



Passive Component Catalogue

- 1** 功分器 (P1-P18)
Power divider
- 2** 耦合器 (P19-P24)
Coupler
- 3** 电桥 (P25-P28)
Bridge
- 4** 负载 (P29-P43)
Load
- 5** 衰减器 (P44-P48)
Attenuator
- 6** 合路器 (P49-P54)
Combiner
- 7** 滤波器 (P55)
Wave filter



频率Frequency : 703-2700MHz

功分比Split : 2

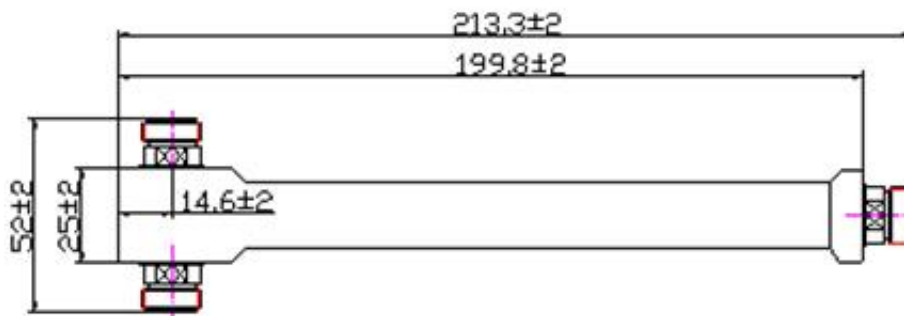
带内波动Ripple : ≤ 0.3 驻波比VSWR : ≤ 1.25 

电性能指标 Electrical Properties

频率范围 Frequency range (MHz)	703-2700
功分比 Split	2
插入损耗(含分配比) Insertion Loss(Including Distribution Loss) (dB)	≤ 3.3
带内波动 Ripple (dB)	≤ 0.3
驻波比 VSWR	≤ 1.25
二阶互调 PIM2 (dBc)	≤ -140 (2×43dBm)
三阶互调 PIM3 (dBc)	≤ -120 (2×43dBm)
五阶互调 PIM5 (dBc)	≤ -145 (2×43dBm)
特性阻抗 Impedance (Ω)	50
接头型式 Connector	N-F
承载功率 Power(MAX) (W)	200

机械性能指标 Mechanical Properties

工作环境 Applied Environment	室内Indoor
工作温度 Temperature ($^{\circ}\text{C}$)	-25 ~ +60
外形尺寸(不含接头) Dimension (mm)	$199.8 \pm 2 \times 25 \pm 2 \times 25 \pm 2$
净量 Weight (g)	150 ± 20



频率Frequency : 703-2700MHz

功分比Split : 3

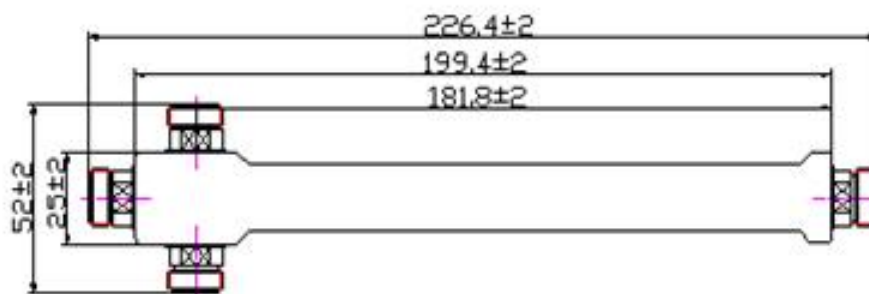
带内波动Ripple : ≤ 0.45 驻波比VSWR : ≤ 1.25 

电性能指标 Electrical Properties

频率范围 Frequency range (MHz)	703-2700
功分比 Split	3
插入损耗(含分配比) Insertion Loss(Including Distribution Loss) (dB)	≤ 5.2
带内波动 Ripple (dB)	≤ 0.45
驻波比 VSWR	≤ 1.25
二阶互调 PIM2 (dBc)	≤ -140 (2×43dBm)
三阶互调 PIM3 (dBc)	≤ -120 (2×43dBm)
五阶互调 PIM5 (dBc)	≤ -145 (2×43dBm)
特性阻抗 Impedance (Ω)	50
接头型式 Connector	N-F
承载功率 Power(MAX) (W)	200

机械性能指标 Mechanical Properties

工作环境 Applied Environment	室内Indoor
工作温度 Temperature ($^{\circ}\text{C}$)	-25 ~ +60
外形尺寸(不含接头) Dimension (mm)	$199.4 \pm 2 \times 25 \pm 2 \times 25 \pm 2$
净量 Weight (g)	177 ± 20



频率Frequency : 703-2700MHz

功分比Split : 4

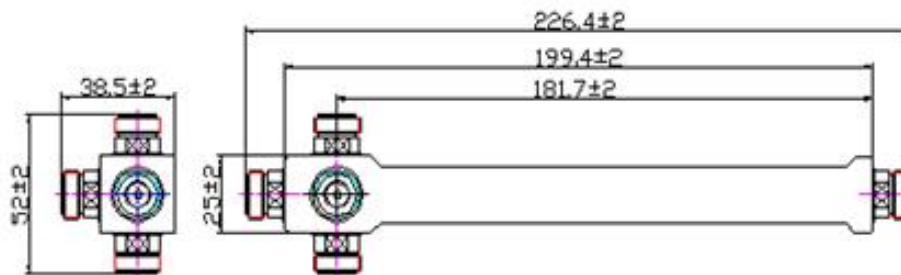
带内波动Ripple : ≤ 0.55 驻波比VSWR : ≤ 1.25 

电性能指标 Electrical Properties

频率范围 Frequency range (MHz)	703-2700
功分比 Split	4
插入损耗(含分配比) Insertion Loss(Including Distribution Loss) (dB)	≤ 6.5
带内波动 Ripple (dB)	≤ 0.55
驻波比 VSWR	≤ 1.25
二阶互调 PIM2 (dBc)	≤ -140 (2×43dBm)
三阶互调 PIM3 (dBc)	≤ -120 (2×43dBm)
五阶互调 PIM5 (dBc)	≤ -145 (2×43dBm)
特性阻抗 Impedance (Ω)	50
接头型式 Connector	N-F
承载功率 Power(MAX) (W)	200

机械性能指标 Mechanical Properties

工作环境 Applied Environment	室内Indoor
工作温度 Temperature ($^{\circ}\text{C}$)	-25 ~ +60
外形尺寸(不含接头) Dimension (mm)	$199.4 \pm 2 * 25 \pm 2 * 25 \pm 2$
净量 Weight (g)	191 ± 20



SL21807A

高功率等级功分器

High power level power divider



频率Frequency : 703-2700MHz

功分比Split : 2

带内波动Ripple : ≤ 0.3

驻波比VSWR : ≤ 1.25

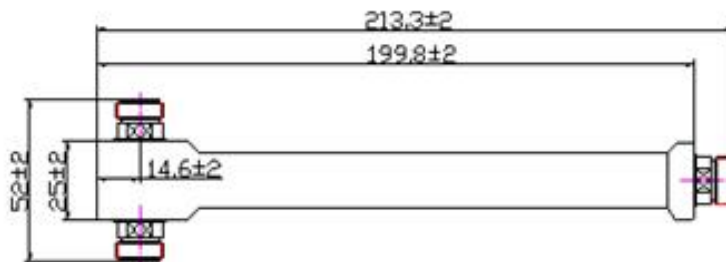


电性能指标 Electrical Properties

频率范围 Frequency range (MHz)	703-2700
功分比 Split	2
插入损耗(含分配比) Insertion Loss(Including Distribution Loss) (dB)	≤ 3.3
带内波动 Ripple (dB)	≤ 0.3
驻波比 VSWR	≤ 1.25
二阶互调 PIM2 (dBc)	$\leq -155 (2 \times 43 \text{dBm})$
三阶互调 PIM3 (dBc)	$\leq -145 (2 \times 43 \text{dBm})$
五阶互调 PIM5 (dBc)	$\leq -155 (2 \times 43 \text{dBm})$
特性阻抗 Impedance (Ω)	50
接头型式 Connector	N-F
承载功率 Power(MAX) (W)	300

机械性能指标 Mechanical Properties

工作环境 Applied Environment	室内Indoor
工作温度 Temperature ($^{\circ}\text{C}$)	-20 ~ +55
外形尺寸(不含接头) Dimension (mm)	$199.8 \pm 2 \times 25 \pm 2 \times 25 \pm 2$
净量 Weight (g)	150 ± 20



频率Frequency : 703-2700MHz

功分比Split : 3

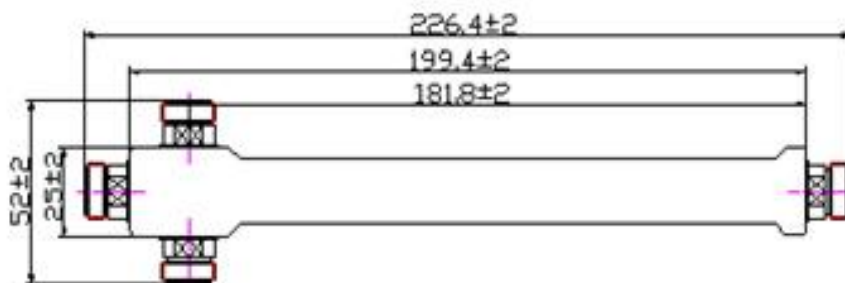
带内波动Ripple : ≤ 0.45 驻波比VSWR : ≤ 1.25 

电性能指标 Electrical Properties

频率范围 Frequency range (MHz)	703-2700
功分比 Split	3
插入损耗(含分配比) Insertion Loss(Including Distribution Loss) (dB)	≤ 5.2
带内波动 Ripple (dB)	≤ 0.45
驻波比 VSWR	≤ 1.25
二阶互调 PIM2 (dBc)	$\leq -155 (2 \times 43 \text{dBm})$
三阶互调 PIM3 (dBc)	$\leq -145 (2 \times 43 \text{dBm})$
五阶互调 PIM5 (dBc)	$\leq -155 (2 \times 43 \text{dBm})$
特性阻抗 Impedance (Ω)	50
接头型式 Connector	N-F
承载功率 Power(MAX) (W)	300

机械性能指标 Mechanical Properties

工作环境 Applied Environment	室内Indoor
工作温度 Temperature ($^{\circ}\text{C}$)	-20 ~ +55
外形尺寸(不含接头) Dimension (mm)	$199.4 \pm 2 \times 25 \pm 2 \times 25 \pm 2$
净量 Weight (g)	177 ± 20



频率Frequency : 703-2700MHz

功分比Split : 4

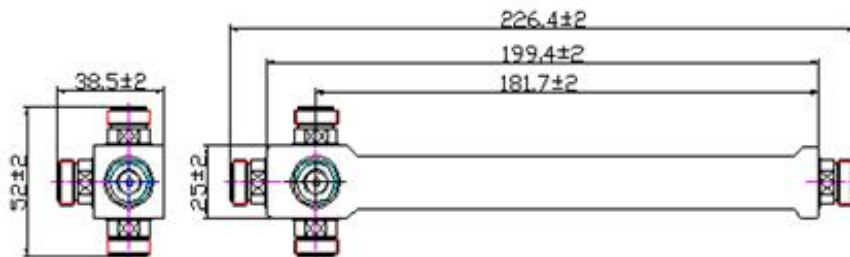
带内波动Ripple : ≤ 0.55 驻波比VSWR : ≤ 1.25 

电性能指标 Electrical Properties

频率范围 Frequency range (MHz)	703-2700
功分比 Split	4
插入损耗(含分配比) Insertion Loss(Including Distribution Loss) (dB)	≤ 6.5
带内波动 Ripple (dB)	≤ 0.55
驻波比 VSWR	≤ 1.25
二阶互调 PIM2 (dBc)	≤ -155 (2×43dBm)
三阶互调 PIM3 (dBc)	≤ -145 (2×43dBm)
五阶互调 PIM5 (dBc)	≤ -155 (2×43dBm)
特性阻抗 Impedance (Ω)	50
接头型式 Connector	N-F
承载功率 Power(MAX) (W)	300

机械性能指标 Mechanical Properties

工作环境 Applied Environment	室内Indoor
工作温度 Temperature ($^{\circ}\text{C}$)	-20 ~ +55
外形尺寸(不含接头) Dimension (mm)	199.4±2*25±2*25±2
净量 Weight (g)	191±20



频率Frequency : 703-2700MHz

功分比Split : 2

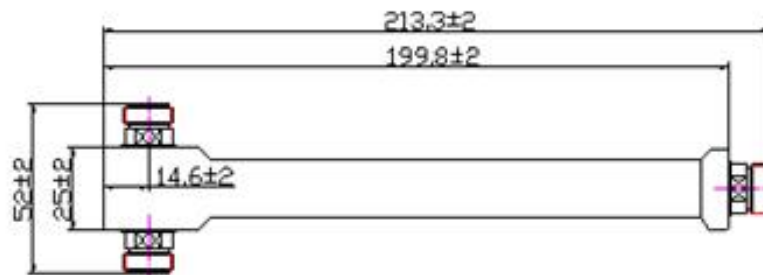
带内波动Ripple : ≤ 0.3 驻波比VSWR : ≤ 1.25 

电性能指标 Electrical Properties

频率范围 Frequency range (MHz)	703-2700
功分比 Split	2
插入损耗(含分配比) Insertion Loss(Including Distribution Loss) (dB)	≤ 3.3
带内波动 Ripple (dB)	≤ 0.3
驻波比 VSWR	≤ 1.25
二阶互调 PIM2 (dBc)	≤ -155 (2×43dBm)
三阶互调 PIM3 (dBc)	≤ -145 (2×43dBm)
五阶互调 PIM5 (dBc)	≤ -155 (2×43dBm)
特性阻抗 Impedance (Ω)	50
接头型式 Connector	N-F
承载功率 Power(MAX) (W)	300

机械性能指标 Mechanical Properties

工作环境 Applied Environment	室内Indoor/室外Outdoor
工作温度 Temperature ($^{\circ}\text{C}$)	-40 ~ +65
外形尺寸(不含接头) Dimension (mm)	$199.8 \pm 2 * 25 \pm 2 * 25 \pm 2$
净量 Weight (g)	150 ± 20



频率Frequency : 703-2700MHz

功分比Split : 3

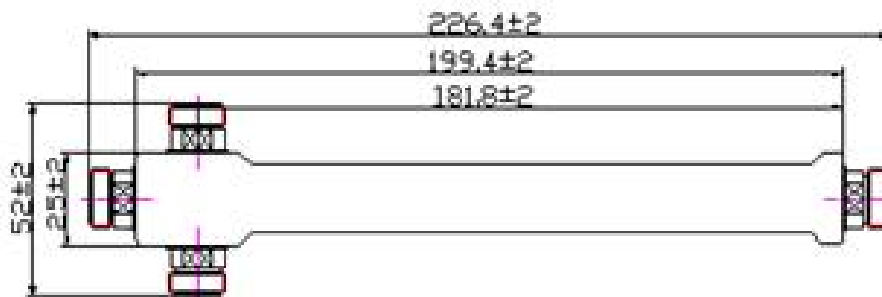
带内波动Ripple : ≤ 0.45 驻波比VSWR : ≤ 1.25 

电性能指标 Electrical Properties

频率范围 Frequency range (MHz)	703-2700
功分比 Split	3
插入损耗(含分配比) Insertion Loss(Including Distribution Loss) (dB)	≤ 5.2
带内波动 Ripple (dB)	≤ 0.45
驻波比 VSWR	≤ 1.25
二阶互调 PIM2 (dBc)	≤ -155 (2×43dBm)
三阶互调 PIM3 (dBc)	≤ -145 (2×43dBm)
五阶互调 PIM5 (dBc)	≤ -155 (2×43dBm)
特性阻抗 Impedance (Ω)	50
接头型式 Connector	N-F
承载功率 Power(MAX) (W)	300

机械性能指标 Mechanical Properties

工作环境 Applied Environment	室内Indoor/室外Outdoor
工作温度 Temperature ($^{\circ}\text{C}$)	-40 ~ +65
外形尺寸(不含接头) Dimension (mm)	$199.4 \pm 2 \times 25 \pm 2 \times 25 \pm 2$
净量 Weight (g)	177 ± 20



频率Frequency : 703-2700MHz

功分比Split : 4

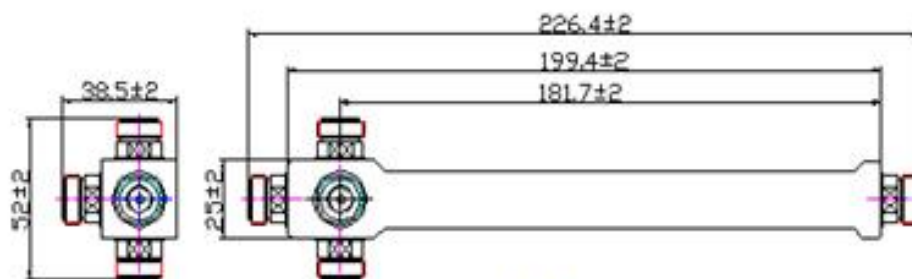
带内波动Ripple : ≤ 0.55 驻波比VSWR : ≤ 1.25 

电性能指标 Electrical Properties

频率范围 Frequency range (MHz)	703-2700
功分比 Split	4
插入损耗(含分配比) Insertion Loss(Including Distribution Loss) (dB)	≤ 6.5
带内波动 Ripple (dB)	≤ 0.55
驻波比 VSWR	≤ 1.25
二阶互调 PIM2 (dBc)	≤ -155 (2×43dBm)
三阶互调 PIM3 (dBc)	≤ -145 (2×43dBm)
五阶互调 PIM5 (dBc)	≤ -155 (2×43dBm)
特性阻抗 Impedance (Ω)	50
接头型式 Connector	N-F
承载功率 Power(MAX) (W)	300

机械性能指标 Mechanical Properties

工作环境 Applied Environment	室内Indoor/室外Outdoor
工作温度 Temperature ($^{\circ}\text{C}$)	-40 ~ +65
外形尺寸(不含接头) Dimension (mm)	$199.4 \pm 2 \times 25 \pm 2 \times 25 \pm 2$
净量 Weight (g)	191 ± 20



频率Frequency : 800-3700MHz

功分比Split : 2

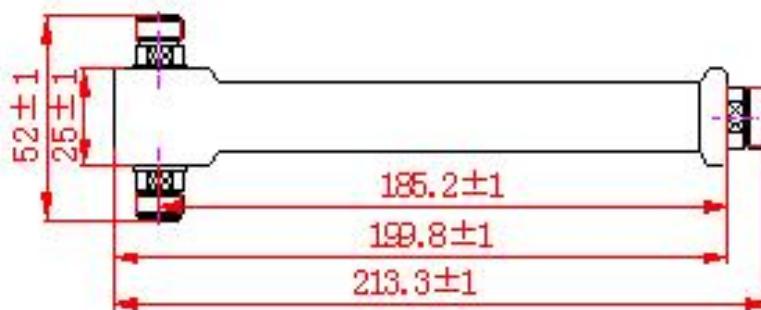
带内波动Ripple : ≤ 0.3 驻波比VSWR : ≤ 1.25 

电性能指标 Electrical Properties

频率范围 Frequency range (MHz)	800-3700
功分比 Split	2
插入损耗(含分配比) Insertion Loss(Including Distribution Loss) (dB)	≤ 3.3
带内波动 Ripple (dB)	≤ 0.3
驻波比 VSWR	≤ 1.25
三阶互调 PIM3 (dBc)	≤ -140 (2×43dBm)
五阶互调 PIM5 (dBc)	≤ -155 (2×43dBm)
特性阻抗 Impedance (Ω)	50
接头型式 Connector	N-F
承载功率 Power(MAX) (W)	平均300 , 峰值1000

机械性能指标 Mechanical Properties

工作环境 Applied Environment	室内IP42
工作温度 Temperature ($^{\circ}\text{C}$)	-40 ~ +55
外形尺寸(不含接头) Dimension (mm)	199.8*25*25(± 1.0) mm
内包装尺寸 Packing size (mm)	220*70*30mm
重量 Weight (kg)	(0.15 \pm 0.02)



频率Frequency : 800-3700MHz

功分比Split : 3

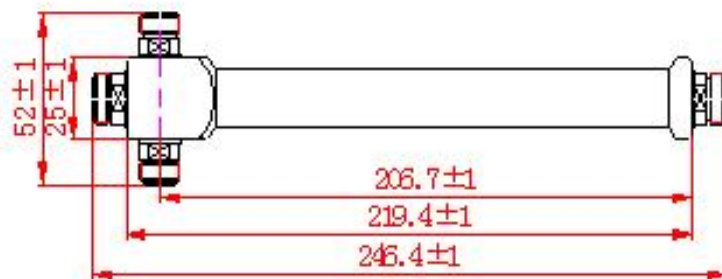
带内波动Ripple : ≤ 0.43 驻波比VSWR : ≤ 1.25 

电性能指标 Electrical Properties

频率范围 Frequency range (MHz)	800-3700
功分比 Split	3
插入损耗(含分配比) Insertion Loss(Including Distribution Loss) (dB)	≤ 5.2
带内波动 Ripple (dB)	≤ 0.43
驻波比 VSWR	≤ 1.25
三阶互调 PIM3 (dBc)	≤ -140 (2×43dBm)
五阶互调 PIM5 (dBc)	≤ -155 (2×43dBm)
特性阻抗 Impedance (Ω)	50
接头型式 Connector	N-F
承载功率 Power(MAX) (W)	平均300 , 峰值1000

机械性能指标 Mechanical Properties

工作环境 Applied Environment	室内IP42
工作温度 Temperature ($^{\circ}\text{C}$)	-40 ~ +55
外形尺寸(不含接头) Dimension (mm)	219.4*25*25(± 1.0) mm
内包装尺寸 Packing size (mm)	250*70*30mm
重量 Weight (kg)	(0.20 \pm 0.02)



频率Frequency : 800-3700MHz

功分比Split : 4

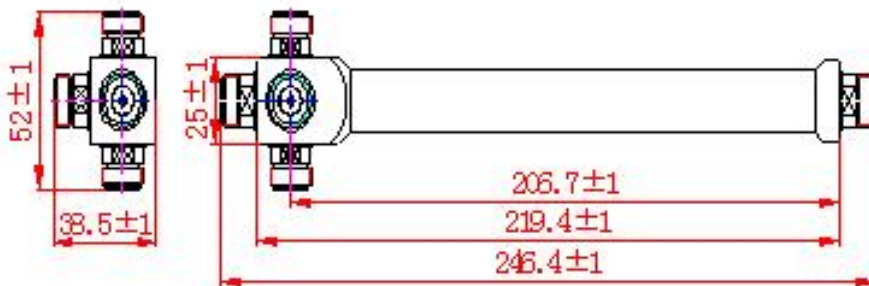
带内波动Ripple : ≤ 0.48 驻波比VSWR : ≤ 1.25 

电性能指标 Electrical Properties

频率范围 Frequency range (MHz)	800-3700
功分比 Split	4
插入损耗(含分配比) Insertion Loss(Including Distribution Loss) (dB)	≤ 6.5
带内波动 Ripple (dB)	≤ 0.48
驻波比 VSWR	≤ 1.25
三阶互调 PIM3 (dBc)	≤ -140 (2×43dBm)
五阶互调 PIM5 (dBc)	≤ -155 (2×43dBm)
特性阻抗 Impedance (Ω)	50
接头型式 Connector	N-F
承载功率 Power(MAX) (W)	平均300 , 峰值1000

机械性能指标 Mechanical Properties

工作环境 Applied Environment	室内IP42
工作温度 Temperature ($^{\circ}\text{C}$)	-40 ~ +55
外形尺寸(不含接头) Dimension (mm)	219.4*25*25(± 1.0) mm
内包装尺寸 Packing size (mm)	250*70*45mm
重量 Weight (kg)	(0.22 \pm 0.02)



频率Frequency : 800-3700MHz

功分比Split : 2

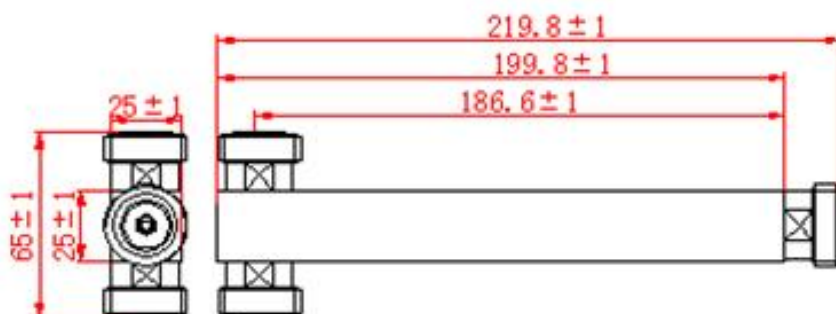
带内波动Ripple : ≤ 0.3 驻波比VSWR : ≤ 1.3 

电性能指标 Electrical Properties

频率范围 Frequency range (MHz)	800-3700
功分比 Split	2
插入损耗(含分配比) Insertion Loss(Including Distribution Loss) (dB)	≤ 3.3
带内波动 Ripple (dB)	≤ 0.3
驻波比 VSWR	≤ 1.3
三阶互调 PIM3 (dBc)	≤ -150 (2×43dBm)
五阶互调 PIM5 (dBc)	≤ -160 (2×43dBm)
特性阻抗 Impedance (Ω)	50
接头型式 Connector	DIN-F
承载功率 Power(MAX) (W)	平均500 , 峰值1500

机械性能指标 Mechanical Properties

工作环境 Applied Environment	室外IP65
工作温度 Temperature ($^{\circ}\text{C}$)	-40 ~ +55
外形尺寸(不含接头) Dimension (mm)	199.8*25*25(± 1.0) mm
内包装尺寸 Packing size (mm)	230*80*30mm
重量 Weight (kg)	(0.43 ± 0.02)



频率Frequency : 800-3700MHz

功分比Split : 3

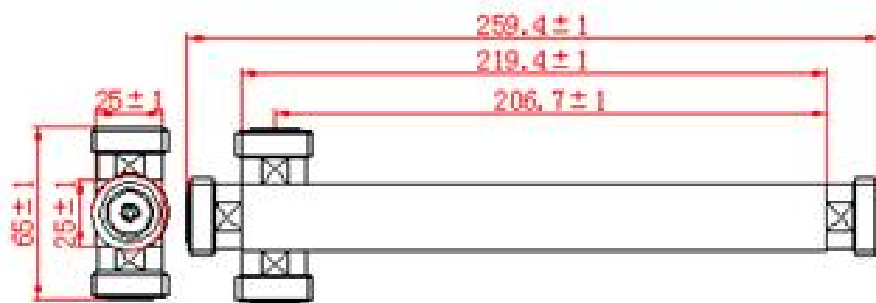
带内波动Ripple : ≤ 0.43 驻波比VSWR : ≤ 1.3 

电性能指标 Electrical Properties

频率范围 Frequency range (MHz)	800-3700
功分比 Split	3
插入损耗(含分配比) Insertion Loss(Including Distribution Loss) (dB)	≤ 5.2
带内波动 Ripple (dB)	≤ 0.43
驻波比 VSWR	≤ 1.3
三阶互调 PIM3 (dBc)	≤ -150 (2×43dBm)
五阶互调 PIM5 (dBc)	≤ -160 (2×43dBm)
特性阻抗 Impedance (Ω)	50
接头型式 Connector	DIN-F
承载功率 Power(MAX) (W)	平均500 , 峰值1500

机械性能指标 Mechanical Properties

工作环境 Applied Environment	室外IP65
工作温度 Temperature ($^{\circ}\text{C}$)	-40 ~ +55
外形尺寸(不含接头) Dimension (mm)	219.4*25*25(± 1.0) mm
内包装尺寸 Packing size (mm)	270*80*30mm
重量 Weight (kg)	(0.52 \pm 0.02)



频率Frequency : 800-3700MHz

功分比Split : 4

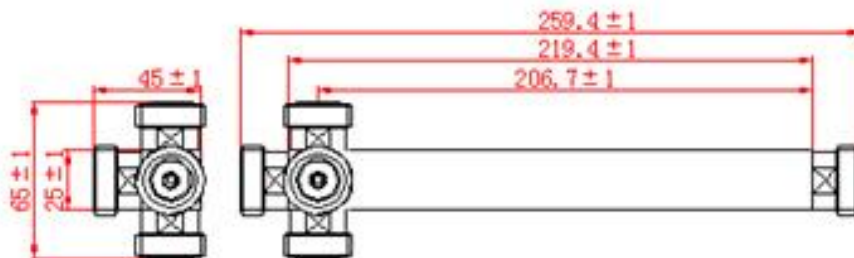
带内波动Ripple : ≤ 0.48 驻波比VSWR : ≤ 1.3 

电性能指标 Electrical Properties

频率范围 Frequency range (MHz)	800-3700
功分比 Split	4
插入损耗(含分配比) Insertion Loss(Including Distribution Loss) (dB)	≤ 6.5
带内波动 Ripple (dB)	≤ 0.48
驻波比 VSWR	≤ 1.3
三阶互调 PIM3 (dBc)	≤ -150 (2×43dBm)
五阶互调 PIM5 (dBc)	≤ -160 (2×43dBm)
特性阻抗 Impedance (Ω)	50
接头型式 Connector	DIN-F
承载功率 Power(MAX) (W)	平均500 , 峰值1500

机械性能指标 Mechanical Properties

工作环境 Applied Environment	室外IP65
工作温度 Temperature ($^{\circ}\text{C}$)	-40 ~ +55
外形尺寸(不含接头) Dimension (mm)	219.4*25*25(± 1.0) mm
内包装尺寸 Packing size (mm)	270*80*50mm
重量 Weight (kg)	(0.58 ± 0.02)



频率Frequency : 800-3700MHz

功分比Split : 2

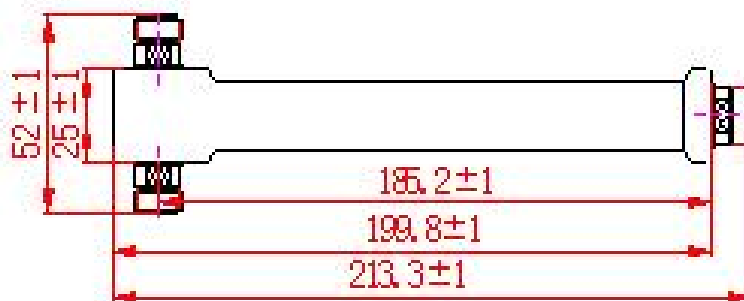
带内波动Ripple : ≤ 0.3 驻波比VSWR : ≤ 1.25 

电性能指标 Electrical Properties

频率范围 Frequency range (MHz)	800-3700
功分比 Split	2
插入损耗(含分配比) Insertion Loss(Including Distribution Loss) (dB)	≤ 3.3
带内波动 Ripple (dB)	≤ 0.3
驻波比 VSWR	≤ 1.25
三阶互调 PIM3 (dBc)	≤ -140 (2×43dBm)
五阶互调 PIM5 (dBc)	≤ -155 (2×43dBm)
特性阻抗 Impedance (Ω)	50
接头型式 Connector	N-F
承载功率 Power(MAX) (W)	平均300, 峰值1000

机械性能指标 Mechanical Properties

工作环境 Applied Environment	室外IP65
工作温度 Temperature ($^{\circ}\text{C}$)	-40 ~ +55
外形尺寸(不含接头) Dimension (mm)	199.8*25*25(± 1.0) mm
内包装尺寸 Packing size (mm)	220*70*30mm
重量 Weight (kg)	(0.15 \pm 0.02)



频率Frequency : 800-3700MHz

功分比Split : 3

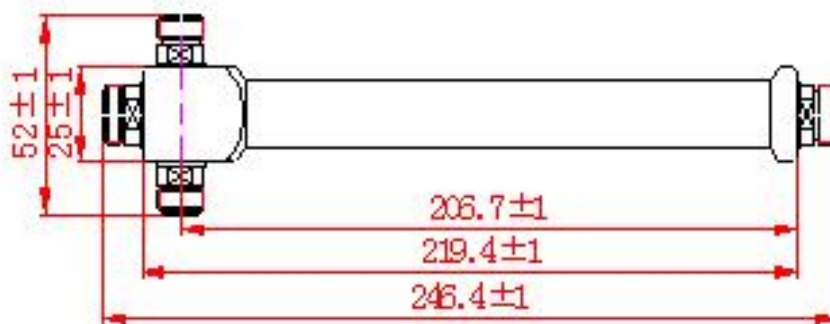
带内波动Ripple : ≤ 0.43 驻波比VSWR : ≤ 1.25 

电性能指标 Electrical Properties

频率范围 Frequency range (MHz)	800-3700
功分比 Split	3
插入损耗(含分配比) Insertion Loss(Including Distribution Loss) (dB)	≤ 5.2
带内波动 Ripple (dB)	≤ 0.43
驻波比 VSWR	≤ 1.25
三阶互调 PIM3 (dBc)	≤ -140 (2×43dBm)
五阶互调 PIM5 (dBc)	≤ -155 (2×43dBm)
特性阻抗 Impedance (Ω)	50
接头型式 Connector	N-F
承载功率 Power(MAX) (W)	平均300, 峰值1000

机械性能指标 Mechanical Properties

工作环境 Applied Environment	室外IP65
工作温度 Temperature ($^{\circ}\text{C}$)	-40 ~ +55
外形尺寸(不含接头) Dimension (mm)	219.4*25*25(± 1.0) mm
内包装尺寸 Packing size (mm)	250*70*30mm
重量 Weight (kg)	(0.20 \pm 0.02)



频率Frequency : 800-3700MHz

功分比Split : 4

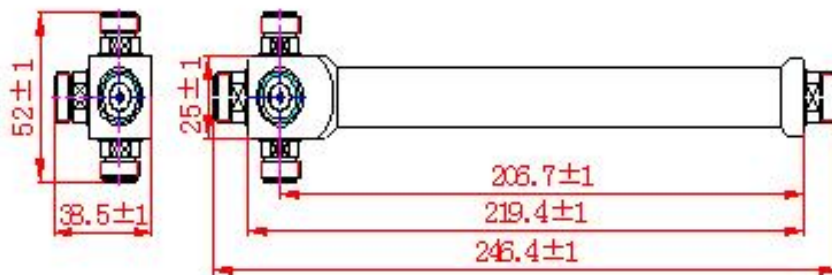
带内波动Ripple : ≤ 0.48 驻波比VSWR : ≤ 1.25 

电性能指标 Electrical Properties

频率范围 Frequency range (MHz)	800-3700
功分比 Split	4
插入损耗(含分配比) Insertion Loss(Including Distribution Loss) (dB)	≤ 6.5
带内波动 Ripple (dB)	≤ 0.48
驻波比 VSWR	≤ 1.25
三阶互调 PIM3 (dBc)	≤ -140 (2×43dBm)
五阶互调 PIM5 (dBc)	≤ -155 (2×43dBm)
特性阻抗 Impedance (Ω)	50
接头型式 Connector	N-F
承载功率 Power(MAX) (W)	平均300, 峰值1000

机械性能指标 Mechanical Properties

工作环境 Applied Environment	室外IP65
工作温度 Temperature ($^{\circ}\text{C}$)	-40 ~ +55
外形尺寸(不含接头) Dimension (mm)	219.4*25*25(± 1.0) mm
内包装尺寸 Packing size (mm)	250*70*45mm
重量 Weight (kg)	(0.22 \pm 0.02)



频率Frequency : 703-2700MHz

阻抗Impedance : 50Ω

功率Power : 200W

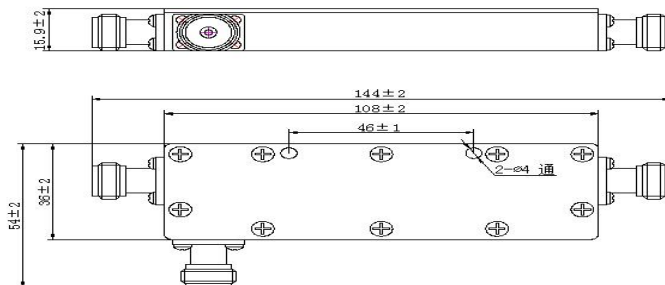
驻波比VSWR : ≤ 1.25

电性能指标 Electrical Properties

项目名称 Item Name	SL22561C	SL22562C	SL22563C	SL22564C	SL22565C	SL22566C
频率范围 Frequency range (MHz)	703 ~ 2700					
端口阻抗 Impedance (Ω)	50					
耦合度 Coupling (dB)	5±0.8	6±0.8	7±0.8	10±1.0	15±1.0	20±1.0
隔离度 Isolation (dB)	≥23	≥24	≥25	≥28	≥33	≥38
插入损耗 Insertion Loss (dB)	≤2.3	≤1.76	≤1.5	≤0.96	≤0.44	≤0.34
驻波比 VSWR	≤1.25					
三阶互调 PIM2 (dBc)	≤-140 (2×43dBm)					
二阶互调 PIM3 (dBc)	≤-120 (2×43dBm)					
五阶互调 PIM5 (dBc)	≤-145 (2×43dBm)					
承载功率 Power(MAX) (W)	200					
接头类型 Connector	N-F					

机械性能指标 Mechanical Properties

工作温度 Temperature (°C)	-20 ~ +55					
应用环境 Applied Environment	室内Indoor					
工作湿度 Humidity	≤95%(非冷凝)					
外形尺寸(不含接头) Dimension (mm)	108±2*36±2*159±2 (不含连接器)					
重量 Weight (g)	140±20			152±20		



频率Frequency : 703-2700MHz

阻抗Impedance : 50Ω

功率Power : 300W

驻波比VSWR : ≤ 1.25

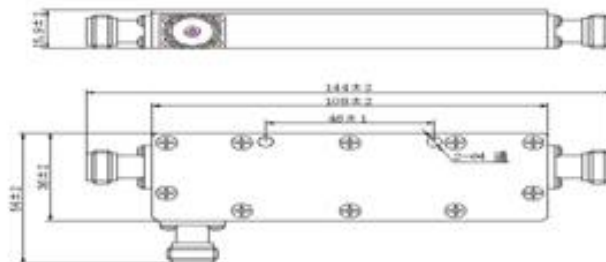


电性能指标 Electrical Properties

项目名称 Item Name	SL22561A	SL22562A	SL22563A	SL22564A	SL22565A	SL22566A	SL22567A	SL22568A
频率范围 Frequency range (MHz)	703 ~ 2700							
端口阻抗 Impedance (Ω)	50							
耦合度 Coupling (dB)	5±0.8	6±0.8	7±0.8	10±1.0	15±1.0	20±1.0	30±1.0	40±1.5
隔离度 Isolation (dB)	≥23	≥24	≥25	≥28	≥33	≥38	≥48	≥55
插入损耗 Insertion Loss (dB)	≤2.3	≤1.76	≤1.5	≤0.96	≤0.44	≤0.34	≤0.3	≤0.3
驻波比 VSWR	≤1.25							
二阶互调 PIM2 (dBc)	≤-155 (2×43dBm)							
三阶互调 PIM3 (dBc)	≤-145 (2×43dBm)							
五阶互调 PIM5 (dBc)	≤-155 (2×43dBm)							
承载功率 Power(MAX) (W)	300							
接头类型 Connector	N-F							

机械性能指标 Mechanical Properties

工作温度 Temperature (°C)	-20 ~ +55							
应用环境 Applied Environment	室内Indoor							
工作湿度 Humidity	≤95%(非冷凝)							
外形尺寸(不含接头) Dimension (mm)	108±2*36±2*15.9±2							
重量 Weight (g)	140±20			152±20			154±20	



频率 Frequency : 703-2700MHz

阻抗 Impedance : 50Ω

功率 Power : 300W

驻波比 VSWR : ≤ 1.25

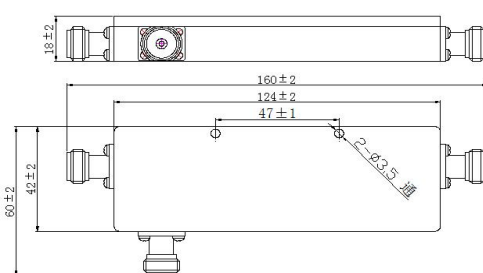
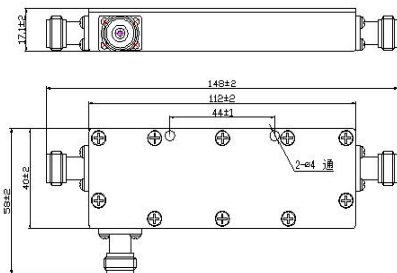


电性能指标 Electrical Properties

项目名称 Item Name	SL22561F	SL22562F	SL22563F	SL22564F	SL22565F	SL22566F	SL22567F	SL22568F
频率范围 Frequency range (MHz)	703 ~ 2700							
端口阻抗 Impedance (Ω)	50							
耦合度 Coupling (dB)	5±0.8	6±0.8	7±0.8	10±1.0	15±1.0	20±1.0	30±1.0	40±1.5
隔离度 Isolation (dB)	≥23	≥24	≥25	≥28	≥33	≥38	≥48	≥48
插入损耗 Insertion Loss (dB)	≤2.3	≤1.76	≤1.5	≤0.96	≤0.44	≤0.34	≤0.3	≤0.3
驻波比 VSWR	≤1.25							
二阶互调 PIM2 (dBc)	≤-155 (2×43dBm)							
三阶互调 PIM3 (dBc)	≤-145 (2×43dBm)							
五阶互调 PIM5 (dBc)	≤-155 (2×43dBm)							
承载功率 Power(MAX) (W)	300							
接头类型 Connector	N-F							

机械性能指标 Mechanical Properties

工作温度 Temperature (°C)	-40 ~ +65		
应用环境 Applied Environment	室内Indoor/室外 Outdoor		
工作湿度 Humidity	≤95%(非冷凝)		
外形尺寸(不含接头) Dimension (mm)	112±2*40±2*17.1±2		124±2*42±2*18±2
重量 Weight (g)	177±20	189±20	233±20



普通型 (N-F) 耦合器

Ordinary (N-F) coupler



频率 Frequency : 800-3700MHz

阻抗 Impedance : 50Ω

普通型 Ordinary

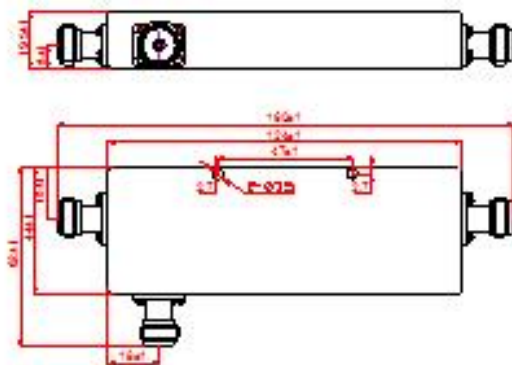
驻波比 VSWR : ≤ 1.25

电性能指标 Electrical Properties

项目名称 Item Name	SL22361A	SL22362A	SL22363A	SL22364A	SL22365A	SL22366A	SL22367A	SL22369A	SL22371A
频率范围 Frequency range (MHz)	800-3700								
端口阻抗 Impedance (Ω)	50								
耦合度 Coupling (dB)	5±0.8	6±0.8	7±0.8	10±1.0	12±1.0	15±1.0	20±1.0	30±1.5	40±1.5
隔离度 Isolation (dB)	≥23	≥24	≥25	≥28	≥20	≥33	≥38	≥48	≥55
插入损耗 Insertion Loss (dB)	≤2.3	≤1.76	≤1.5	≤0.96	≤0.8	≤0.44	≤0.34	≤0.3	≤0.3
驻波比 VSWR	≤1.25								
三阶互调 PIM3 (dBc)	≤-140 (2×43dBm)								
五阶互调 PIM5 (dBc)	≤-155 (2×43dBm)								
承载功率 Power(MAX) (W)	平均300，峰值1000								
接头类型 Connector	DIN-F								

机械性能指标 Mechanical Properties

工作温度 Temperature (°C)	-40 ~ +55
应用环境 Applied Environment	室内IP42
工作湿度 Humidity	≤95%(非冷凝)
外形尺寸(不含接头) Dimension (mm)	(124±2.5) * (45±2) * (19.5±1)
内包装尺寸 Packing size (mm)	170*70*25mm
重量 Weight (g)	(0.27±0.05)



防水型 (DIN-F) 耦合器



Waterproof (DIN-F) coupler

频率Frequency : 800-3700MHz

阻抗Impedance : 50Ω

防水型Waterproof

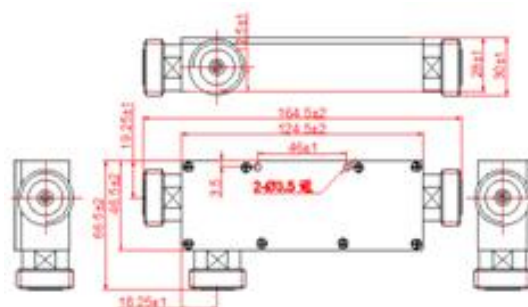
驻波比VSWR : ≤ 1.3

电性能指标 Electrical Properties

项目名称 Item Name	SL22361D	SL22362D	SL22363D	SL22364D	SL22365D	SL22366D	SL22367D	SL22369D	SL22371D
频率范围 Frequency range (MHz)	800-3700								
端口阻抗 Impedance (Ω)	50								
耦合度 Coupling (dB)	5±0.8	6±0.8	7±0.8	10±1.0	12±1.0	15±1.0	20±1.0	30±1.5	40±1.5
隔离度 Isolation (dB)	≥23	≥24	≥25	≥28	≥20	≥33	≥38	≥48	≥55
插入损耗 Insertion Loss (dB)	≤2.3	≤1.76	≤1.5	≤0.96	≤0.8	≤0.44	≤0.34	≤0.3	≤0.3
驻波比 VSWR	≤1.3								
三阶互调 PIM3 (dBc)	≤-150 (2×43dBm)								
五阶互调 PIM5 (dBc)	≤-160 (2×43dBm)								
承载功率 Power(MAX) (W)	平均500, 峰值1500								
接头类型 Connector	DIN-F								

机械性能指标 Mechanical Properties

工作温度 Temperature (°C)	-40 ~ +55
应用环境 Applied Environment	室外IP65
工作湿度 Humidity	≤95%(非冷凝)
外形尺寸(不含接头) Dimension (mm)	(124±2) * (46.5±2) * (28±1)
内包装尺寸 Packing size (mm)	180*80*40mm
重量 Weight (g)	(0.51±0.05)



防水型 (N-F) 耦合器

Waterproof (N-F) coupler



频率Frequency : 800-3700MHz

阻抗Impedance : 50Ω

防水型Waterproof

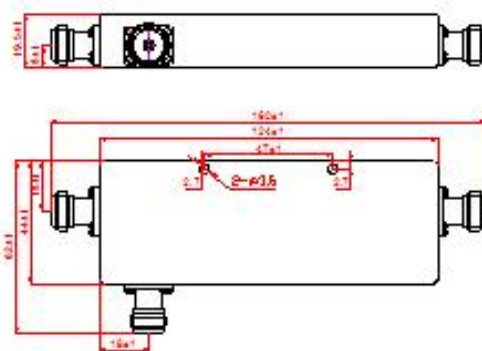
驻波比VSWR : ≤ 1.25

电性能指标 Electrical Properties

项目名称 Item Name	SL22361F	SL22362F	SL22363F	SL22364F	SL22365F	SL22366F	SL22367F	SL22369F	SL22371F
频率范围 Frequency range (MHz)	800-3700								
端口阻抗 Impedance (Ω)	50								
耦合度 Coupling (dB)	5±0.8	6±0.8	7±0.8	10±1.0	12±1.0	15±1.0	20±1.0	30±1.5	40±1.5
隔离度 Isolation (dB)	≥23	≥24	≥25	≥28	≥20	≥33	≥38	≥48	≥55
插入损耗 Insertion Loss (dB)	≤2.3	≤1.76	≤1.5	≤0.96	≤0.8	≤0.44	≤0.34	≤0.3	≤0.3
驻波比 VSWR	≤1.25								
三阶互调 PIM3 (dBc)	≤-140 (2×43dBm)								
五阶互调 PIM5 (dBc)	≤-155 (2×43dBm)								
承载功率 Power(MAX) (W)	平均300，峰值1000								
接头类型 Connector	N-F								

机械性能指标 Mechanical Properties

工作温度 Temperature (°C)	-40 ~ +55
应用环境 Applied Environment	室外IP65
工作湿度 Humidity	≤95%(非冷凝)
外形尺寸(不含接头) Dimension (mm)	(124±2.5) * (45±2) * (19.5±1)
内包装尺寸 Packing size (mm)	170*70*25mm
重量 Weight (g)	(0.27±0.05)



SL25845A

300W腔体3dB电桥

300W cavity 3dB bridge



频率Frequency : 703-2700MHz

阻抗Impedance : 50Ω

功率Power : 300W

驻波比VSWR : ≤ 1.3

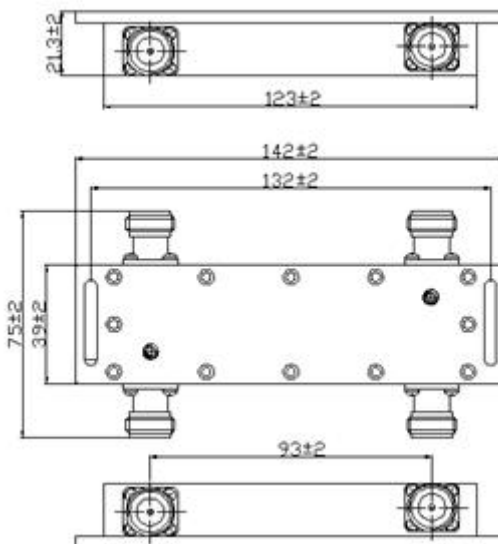


电性能指标 Electrical Properties

频率范围 Frequency range (MHz)	703-2700
插入损耗(含分配比) Insertion Loss(Including Distribution Loss) (dB)	≤3.6
端口隔离 (dB)	≥23
驻波比 VSWR	≤1.3
带内波动 Ripple (dB)	≤0.8
阻抗 Impedance (Ω)	50
二阶互调PIM2 (dBc)	≤-155(+43dBm×2)
三阶互调PIM3 (dBc)	≤-145(+43dBm×2)
五阶互调PIM5 (dBc)	≤-155(+43dBm×2)
接口类型Connector	N-F
承载功率 Power(MAX) (W)	300

机械性能指标 Mechanical Properties

工作温度 Temperature (°C)	-20 ~ +55
相对湿度Humidity	5 ~ 95%
外形尺寸(不含接头) Dimension (mm)	142±2*39±2*21.3±2
表面处理 Surface Treatment	喷砂纹粉(黑色)
重量 Weight (g)	263±20



SL25045A

普通型 (N-F) 电桥

Ordinary (N-F) bridge



频率Frequency : 800-3700MHz

阻抗Impedance : 50Ω

普通型Ordinary

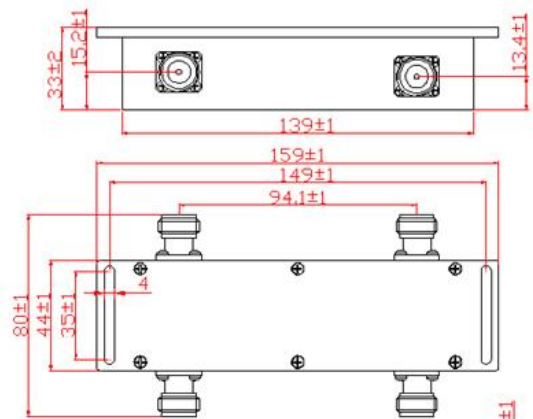
驻波比VSWR : ≤ 1.25

电性能指标 Electrical Properties

频率范围 Frequency range (MHz)	800 ~ 3700
插入损耗(含分配比) Insertion Loss(Including Distribution Loss) (dB)	≤3.6
端口隔离 (dB)	≥25
驻波比 VSWR	≤1.25
带内波动 Ripple (dB)	≤0.8
阻抗 Impedance (Ω)	50
三阶互调PIM3 (dBc)	≤-140(+43dBm×2)
五阶互调PIM5 (dBc)	≤-155(+43dBm×2)
接口类型Connector	N-F
承载功率 Power(MAX) (W)	平均300，峰值1000

机械性能指标 Mechanical Properties

工作温度 Temperature (°C)	-40 ~ +55
相对湿度Humidity	5 ~ 95%
外形尺寸(不含接头) Dimension (mm)	(159±2.5) * (44±2) * (33±2)
内包装尺寸 Packing size (mm)	170*90*45mm
表面处理 Surface Treatment	喷砂纹粉(黑色)
重量 Weight (g)	0.465±0.02
应用环境 Applied Environment	室内IP42



频率Frequency : 800-3700MHz

阻抗Impedance : 50Ω

防水型Waterproof

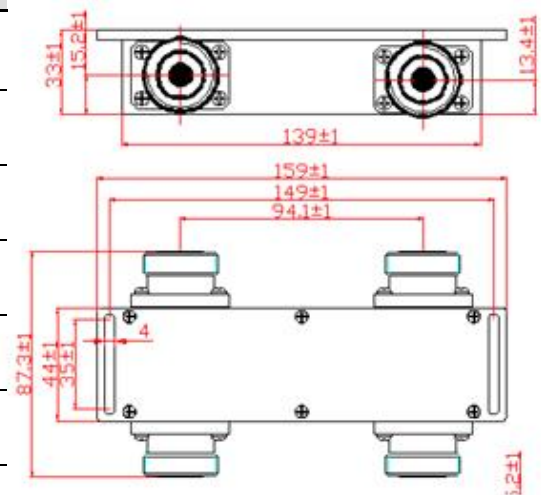
驻波比VSWR : ≤ 1.3

电性能指标 Electrical Properties

频率范围 Frequency range (MHz)	800 ~ 3700
插入损耗(含分配比) Insertion Loss(Including Distribution Loss) (dB)	≤3.6
端口隔离 (dB)	≥25
驻波比 VSWR	≤1.3
带内波动 Ripple (dB)	≤0.8
阻抗 Impedance (Ω)	50
三阶互调PIM3 (dBc)	≤-150(+43dBm×2)
五阶互调PIM5 (dBc)	≤-160(+43dBm×2)
接口类型Connector	DIN-F
承载功率 Power(MAX) (W)	平均500, 峰值1500

机械性能指标 Mechanical Properties

工作温度 Temperature (°C)	-40 ~ +55
相对湿度Humidity	5 ~ 95%
外形尺寸(不含接头) Dimension (mm)	(159±2.5) * (44±2) * (33±2)
内包装尺寸 Packing size (mm)	170*100*45mm
表面处理 Surface Treatment	喷砂纹粉(黑色)
重量 Weight (g)	0.74±0.02
应用环境 Applied Environment	室外IP65



频率Frequency : 800-3700MHz

阻抗Impedance : 50Ω

防水型Waterproof

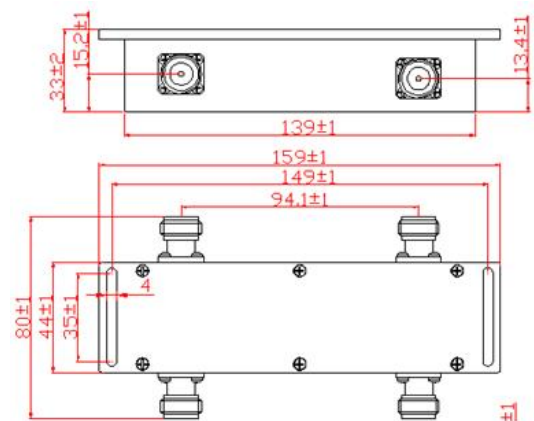
驻波比VSWR : ≤ 1.25

电性能指标 Electrical Properties

频率范围 Frequency range (MHz)	800 ~ 3700
插入损耗(含分配比) Insertion Loss(Including Distribution Loss) (dB)	≤3.6
端口隔离 (dB)	≥25
驻波比 VSWR	≤1.25
带内波动 Ripple (dB)	≤0.8
阻抗 Impedance (Ω)	50
三阶互调PIM3 (dBc)	≤-140(+43dBm×2)
五阶互调PIM5 (dBc)	≤-155(+43dBm×2)
接口类型Connector	N-F
承载功率 Power(MAX) (W)	平均300, 峰值1000

机械性能指标 Mechanical Properties

工作温度 Temperature (°C)	-40 ~ +55
相对湿度Humidity	5 ~ 95%
外形尺寸(不含接头) Dimension (mm)	(159±2.5) * (44±2) * (33±2)
内包装尺寸 Packing size (mm)	170*100*45mm
表面处理 Surface Treatment	喷砂纹粉(黑色)
重量 Weight (g)	0.465±0.02
应用环境 Applied Environment	室外IP65



频率Frequency : 703-3000MHz

阻抗Impedance : 50Ω

低互调Low intermodulation

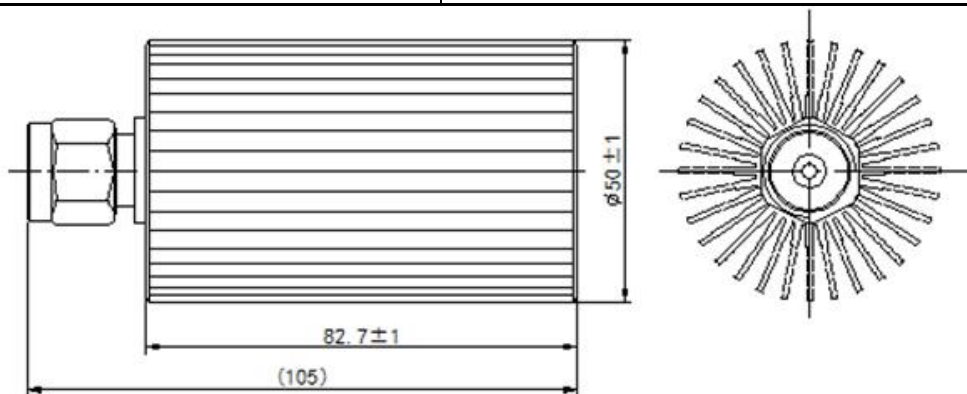
驻波比VSWR : ≤ 1.2

电性能指标 Electrical Properties

频率范围 Frequency range (MHz)	703-3000
驻波比 VSWR	≤1.2
阻抗 Impedance (Ω)	50
接口类型 Connector Type	N-M
功率容量 Power Rating (W)	50
二阶互调 PIM2 (dBc)	≤-140 (2×43dBm)
三阶互调 PIM3 (dBc)	≤-120 (2×43dBm)
五阶互调 PIM5 (dBc)	≤-145 (2×43dBm)

机械性能指标 Mechanical Properties

工作温度 Temperature Range (°C)	-20 ~ +55
应用环境 Applied Environment	室内Indoor(IP40)
外形尺寸(不含接头) Dimension (mm)	50±2*82.7±2
重量 Weight (g)	215±20



频率Frequency : 703-3000MHz

阻抗Impedance : 50Ω

低互调 Low intermodulation

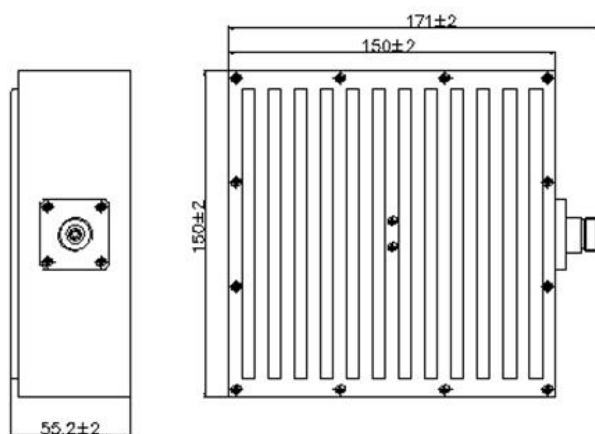
驻波比VSWR : ≤ 1.2

电性能指标 Electrical Properties

频率范围 Frequency range (MHz)	703-3000
驻波比 VSWR	≤1.2
阻抗 Impedance (Ω)	50
接口类型 Connector Type	N-F/N-M(根据客户要求选定)
功率容量 Power Rating (W)	200
二阶互调 PIM2 (dBc)	≤-140 (2×43dBm)
三阶互调 PIM3 (dBc)	≤-120 (2×43dBm)
五阶互调 PIM5 (dBc)	≤-145 (2×43dBm)

机械性能指标 Mechanical Properties

工作温度 Temperature Range (°C)	-20 ~ +55
应用环境 Applied Environment	室内Indoor(IP40)
外形尺寸(不含接头) Dimension (mm)	150±5*150±5*55.2±5
重量 Weight (g)	1700±250



频率Frequency : 703-3000MHz

阻抗Impedance : 50Ω

普通型Ordinary

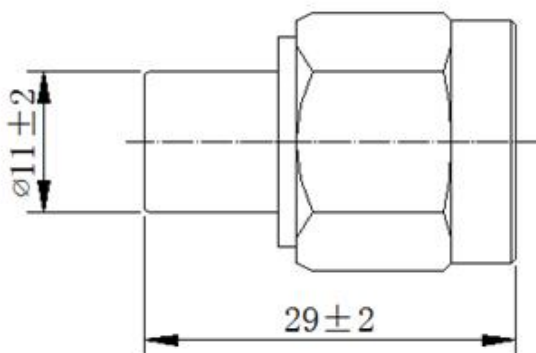
驻波比VSWR : ≤ 1.2

电性能指标 Electrical Properties

频率范围 Frequency range (MHz)	703-3000
驻波比 VSWR	≤1.2
阻抗 Impedance (Ω)	50
接口类型 Connector Type	N-M
功率容量 Power Rating (W)	5
二阶互调 PIM2 (dBc)	≤-145dBc (+33dBm×2)
三阶互调 PIM3 (dBc)	≤-120dBc (+33dBm×2)
五阶互调 PIM5 (dBc)	≤-145dBc (+33dBm×2)

机械性能指标 Mechanical Properties

工作温度 Temperature Range (°C)	-20 ~ +55
应用环境 Applied Environment	室内Indoor(IP40)
外形尺寸(不含接头) Dimension (mm)	∅11±2*10±2 (不含连接器)
重量 Weight (g)	30±10



频率Frequency : 703-3000MHz

阻抗Impedance : 50Ω

普通型Ordinary

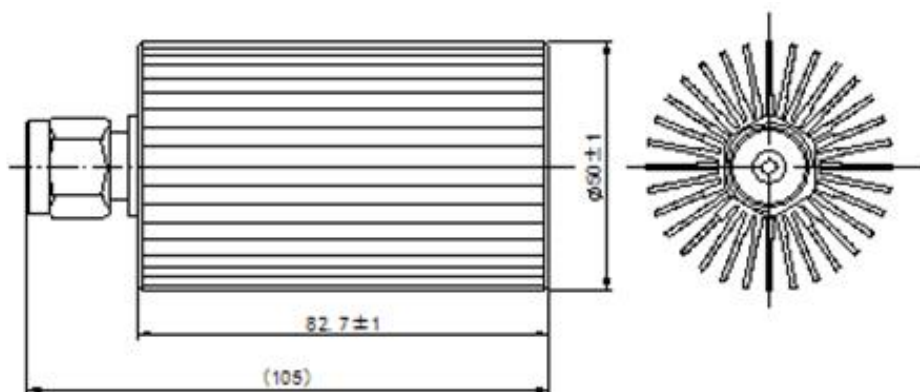
驻波比VSWR : ≤ 1.2

电性能指标 Electrical Properties

频率范围 Frequency range (MHz)	703-3000
驻波比 VSWR	≤1.2
阻抗 Impedance (Ω)	50
接口类型 Connector Type	N-M
功率容量 Power Rating (W)	50
二阶互调 PIM2 (dBc)	≤-120dBc (2×43dBm)
三阶互调 PIM3 (dBc)	≤-105dBc (2×43dBm)
五阶互调 PIM5 (dBc)	≤-120dBc (2×43dBm)

机械性能指标 Mechanical Properties

工作温度 Temperature Range (°C)	-20 ~ +55
应用环境 Applied Environment	室内Indoor(IP40)
外形尺寸(不含接头) Dimension (mm)	Ø50±2*82.7±2
重量 Weight (g)	215±20



SL26630A

200W普通负载

200W ordinary load



频率Frequency : 703-3000MHz

阻抗Impedance : 50Ω

普通型Ordinary

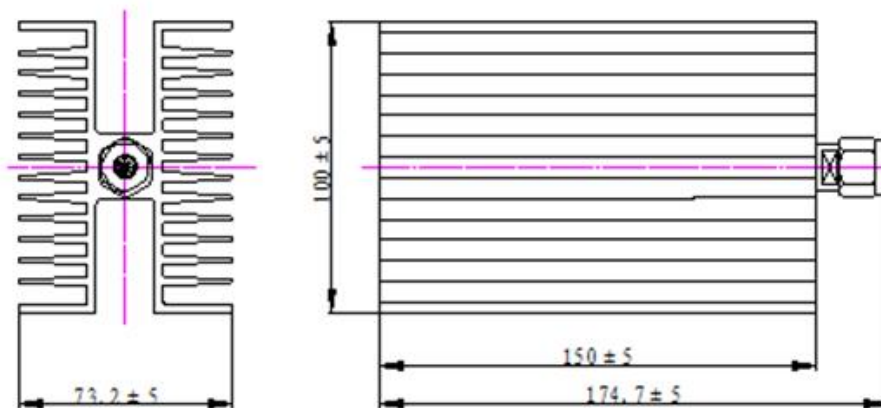
驻波比VSWR : ≤ 1.2

电性能指标 Electrical Properties

频率范围 Frequency range (MHz)	703-3000
驻波比 VSWR	≤1.2
阻抗 Impedance (Ω)	50
接口类型 Connector Type	N-M
功率容量 Power Rating (W)	200
二阶互调 PIM2 (dBc)	≤-120dBc (2×43dBm)
三阶互调 PIM3 (dBc)	≤-105dBc (2×43dBm)
五阶互调 PIM5 (dBc)	≤-120dBc (2×43dBm)

机械性能指标 Mechanical Properties

工作温度 Temperature Range (°C)	-20 ~ +55
应用环境 Applied Environment	室内Indoor(IP40)
外形尺寸(不含接头) Dimension (mm)	150±5*100±5*73.2±5
重量 Weight (g)	1025±100



频率Frequency : 800-3700MHz

阻抗Impedance : 50Ω

功率Power : 5W

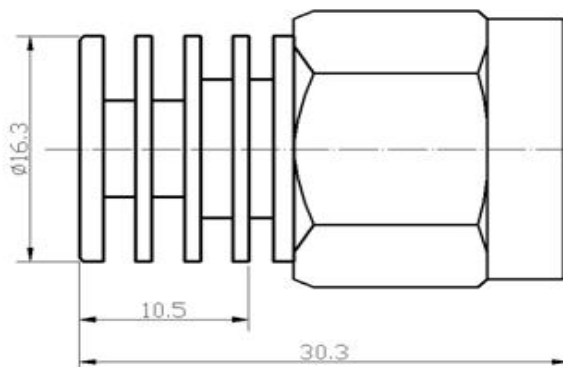
驻波比VSWR : ≤ 1.25

电性能指标 Electrical Properties

频率范围 Frequency range (MHz)	800-3700
驻波比 VSWR	≤1.25
阻抗 Impedance (Ω)	50
接口类型 Connector Type	N-M
功率容量 Power Rating (W)	5
三阶互调 PIM3 (dBc)	≤-125dBc (+33dBm×2)
五阶互调 PIM5 (dBc)	≤-145dBc (+33dBm×2)

机械性能指标 Mechanical Properties

工作温度 Temperature Range (°C)	-40 ~ +55
应用环境 Applied Environment	室内 IP42
外形尺寸(不含接头) Dimension (mm)	(φ16±2) × (30±2)
内包装尺寸 Packing size (mm)	40*25*25mm
重量 Weight (g)	0.03±0.01



SL26631F

5W负载

5W load



频率Frequency : 800-3700MHz

阻抗Impedance : 50Ω

功率Power : 5W

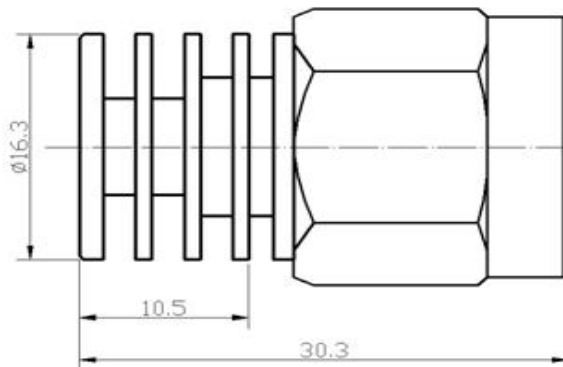
驻波比VSWR : ≤ 1.25

电性能指标 Electrical Properties

频率范围 Frequency range (MHz)	800-3700
驻波比 VSWR	≤1.25
阻抗 Impedance (Ω)	50
接口类型 Connector Type	N-M
功率容量 Power Rating (W)	5
三阶互调 PIM3 (dBc)	≤-125dBc (+33dBm×2)
五阶互调 PIM5 (dBc)	≤-145dBc (+33dBm×2)

机械性能指标 Mechanical Properties

工作温度 Temperature Range (°C)	-40 ~ +55
应用环境 Applied Environment	室内 IP42/室外 IP65
外形尺寸(不含接头) Dimension (mm)	(φ16±2) × (30±2)
内包装尺寸 Packing size (mm)	40*25*25mm
重量 Weight (g)	0.03±0.01



SL26632A

25W负载

25W load



频率Frequency : 800-3700MHz

阻抗Impedance : 50Ω

功率Power : 25W

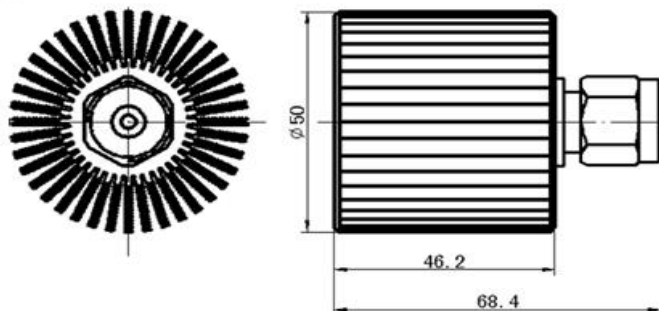
驻波比VSWR : ≤ 1.25

电性能指标 Electrical Properties

频率范围 Frequency range (MHz)	800-3700
驻波比 VSWR	≤1.25
阻抗 Impedance (Ω)	50
接口类型 Connector Type	N-M
功率容量 Power Rating (W)	25
三阶互调 PIM3 (dBc)	≤-125dBc (+33dBm×2)
五阶互调 PIM5 (dBc)	≤-145dBc (+33dBm×2)

机械性能指标 Mechanical Properties

工作温度 Temperature Range (°C)	-40 ~ +55
应用环境 Applied Environment	室内 IP42
外形尺寸(不含接头) Dimension (mm)	(φ50±2) × (68.4±2)
内包装尺寸 Packing size (mm)	80*60*60mm
重量 Weight (g)	0.17±0.02



SL26632F

25W负载

25W load



频率Frequency : 800-3700MHz

阻抗Impedance : 50Ω

功率Power : 25W

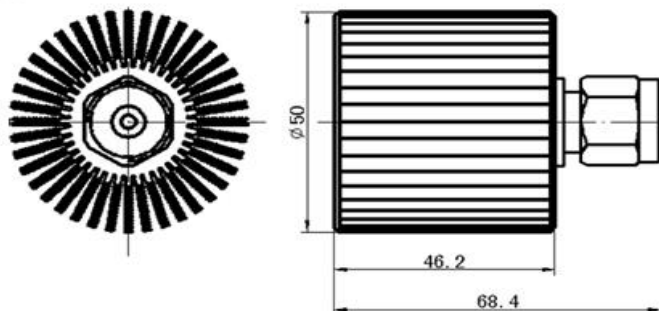
驻波比VSWR : ≤ 1.25

电性能指标 Electrical Properties

频率范围 Frequency range (MHz)	800-3700
驻波比 VSWR	≤1.25
阻抗 Impedance (Ω)	50
接口类型 Connector Type	N-M
功率容量 Power Rating (W)	25
三阶互调 PIM3 (dBc)	≤-125dBc (+33dBm×2)
五阶互调 PIM5 (dBc)	≤-145dBc (+33dBm×2)

机械性能指标 Mechanical Properties

工作温度 Temperature Range (°C)	-40 ~ +55
应用环境 Applied Environment	室内 IP42/室外 IP65
外形尺寸(不含接头) Dimension (mm)	(φ50±2) × (68.4±2)
内包装尺寸 Packing size (mm)	80*60*60mm
重量 Weight (g)	0.17±0.02



SL26633A

50W负载

50W load



频率Frequency : 800-3700MHz

阻抗Impedance : 50Ω

功率Power : 50W

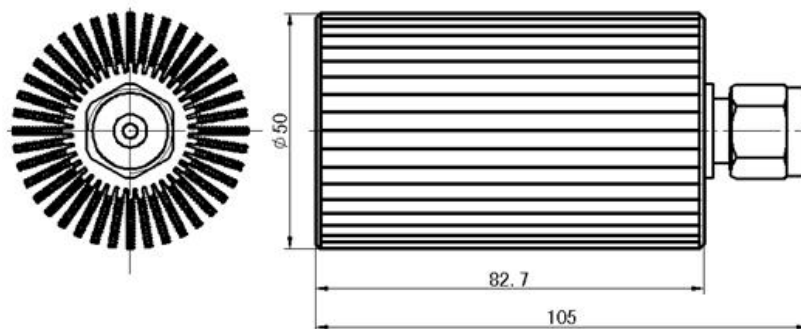
驻波比VSWR : ≤ 1.25

电性能指标 Electrical Properties

频率范围 Frequency range (MHz)	800-3700
驻波比 VSWR	≤1.25
阻抗 Impedance (Ω)	50
接口类型 Connector Type	N-M
功率容量 Power Rating (W)	50
三阶互调 PIM3 (dBc)	≤-105dBc (+43dBm×2)
五阶互调 PIM5 (dBc)	≤-120dBc (+43dBm×2)

机械性能指标 Mechanical Properties

工作温度 Temperature Range (°C)	-40 ~ +55
应用环境 Applied Environment	室内 IP42
外形尺寸(不含接头) Dimension (mm)	(φ50±2) × (82.7±2)
内包装尺寸 Packing size (mm)	90*60*60mm
重量 Weight (g)	0.28±0.03



SL26633F

50W负载

50W load



频率Frequency : 800-3700MHz

阻抗Impedance : 50Ω

功率Power : 50W

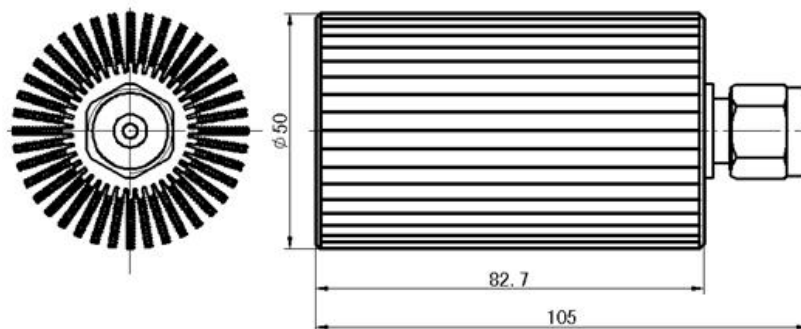
驻波比VSWR : ≤ 1.25

电性能指标 Electrical Properties

频率范围 Frequency range (MHz)	800-3700
驻波比 VSWR	≤1.25
阻抗 Impedance (Ω)	50
接口类型 Connector Type	N-M
功率容量 Power Rating (W)	50
三阶互调 PIM3 (dBc)	≤-105dBc (+43dBm×2)
五阶互调 PIM5 (dBc)	≤-120dBc (+43dBm×2)

机械性能指标 Mechanical Properties

工作温度 Temperature Range (°C)	-40 ~ +55
应用环境 Applied Environment	室内 IP42/室外 IP65
外形尺寸(不含接头) Dimension (mm)	(φ50±2) × (82.7±2)
内包装尺寸 Packing size (mm)	90*60*60mm
重量 Weight (g)	0.28±0.03



SL26634A

100W负载

100W load



频率Frequency : 800-3700MHz

阻抗Impedance : 50Ω

功率Power : 100W

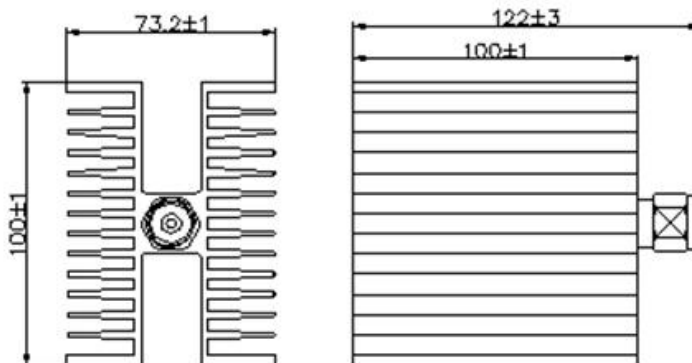
驻波比VSWR : ≤ 1.25

电性能指标 Electrical Properties

频率范围 Frequency range (MHz)	800-3700
驻波比 VSWR	≤1.25
阻抗 Impedance (Ω)	50
接口类型 Connector Type	N-M
功率容量 Power Rating (W)	100
三阶互调 PIM3 (dBc)	≤-105dBc (+43dBm×2)
五阶互调 PIM5 (dBc)	≤-120dBc (+43dBm×2)

机械性能指标 Mechanical Properties

工作温度 Temperature Range (°C)	-40 ~ +55
应用环境 Applied Environment	室内 IP42
外形尺寸(不含接头) Dimension (mm)	100*100*73(±1.0)
内包装尺寸 Packing size (mm)	145*130*90mm
重量 Weight (g)	0.6±0.06



SL26634F

100W负载

100W load



频率Frequency : 800-3700MHz

阻抗Impedance : 50Ω

功率Power : 100W

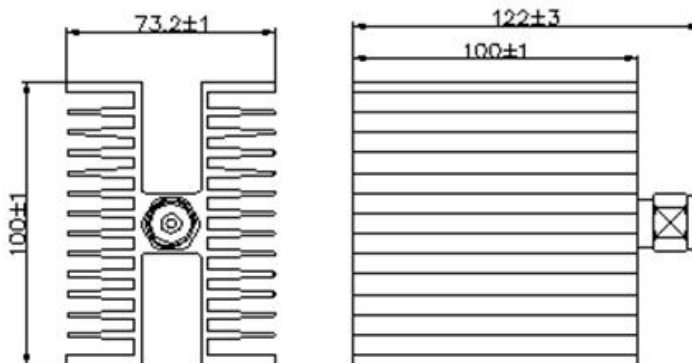
驻波比VSWR : ≤ 1.25

电性能指标 Electrical Properties

频率范围 Frequency range (MHz)	800-3700
驻波比 VSWR	≤1.25
阻抗 Impedance (Ω)	50
接口类型 Connector Type	N-M
功率容量 Power Rating (W)	100
三阶互调 PIM3 (dBc)	≤-105dBc (+43dBm×2)
五阶互调 PIM5 (dBc)	≤-120dBc (+43dBm×2)

机械性能指标 Mechanical Properties

工作温度 Temperature Range (°C)	-40 ~ +55
应用环境 Applied Environment	室内 IP42/室外 IP65
外形尺寸(不含接头) Dimension (mm)	100*100*73(±1.0)
内包装尺寸 Packing size (mm)	145*130*90mm
重量 Weight (g)	0.6±0.06



SL26635A

200W负载

200W load



频率Frequency : 800-3700MHz

阻抗Impedance : 50Ω

功率Power : 200W

驻波比VSWR : ≤ 1.25

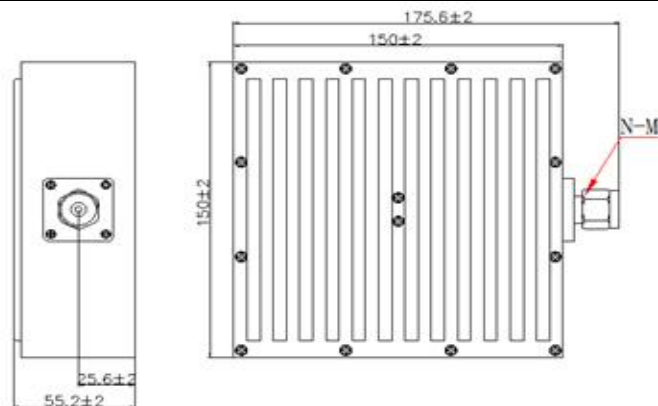


电性能指标 Electrical Properties

频率范围 Frequency range (MHz)	800-3700
驻波比 VSWR	≤1.25
阻抗 Impedance (Ω)	50
接口类型 Connector Type	N-M
功率容量 Power Rating (W)	200
三阶互调 PIM3 (dBc)	≤-150dBc (+43dBm×2)
五阶互调 PIM5 (dBc)	≤-160dBc (+43dBm×2)

机械性能指标 Mechanical Properties

工作温度 Temperature Range (°C)	-40 ~ +55
应用环境 Applied Environment	室内 IP42
外形尺寸(不含接头) Dimension (mm)	150*150*55.2(±1.0)
内包装尺寸 Packing size (mm)	200*170*80mm
重量 Weight (g)	1.8±0.2



SL26635F

200W负载

200W load



频率Frequency : 800-3700MHz

阻抗Impedance : 50Ω

功率Power : 200W

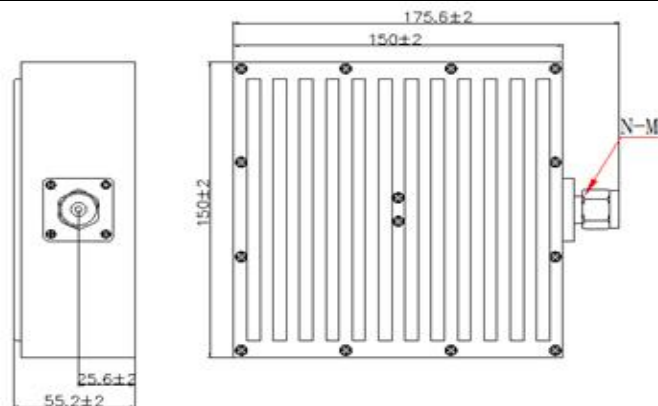
驻波比VSWR : ≤ 1.25

电性能指标 Electrical Properties

频率范围 Frequency range (MHz)	800-3700
驻波比 VSWR	≤1.25
阻抗 Impedance (Ω)	50
接口类型 Connector Type	N-M
功率容量 Power Rating (W)	200
三阶互调 PIM3 (dBc)	≤-150dBc (+43dBm×2)
五阶互调 PIM5 (dBc)	≤-160dBc (+43dBm×2)

机械性能指标 Mechanical Properties

工作温度 Temperature Range (°C)	-40 ~ +55
应用环境 Applied Environment	室内 IP42/室外 IP65
外形尺寸(不含接头) Dimension (mm)	150*150*55.2(±1.0)
内包装尺寸 Packing size (mm)	200*170*80mm
重量 Weight (g)	1.8±0.2



5W衰减器

5W attenuator



频率Frequency : 800-3700MHz

阻抗Impedance : 50Ω

功率Power : 5W

驻波比VSWR : ≤ 1.25

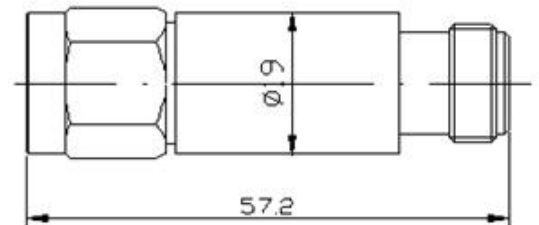


电性能指标 Electrical Properties

项目名称 Item Name	SL26133A	SL26133B	SL26133C	SL26133D	SL26133E	SL26133F	SL26133G
衰减度Attenuation (dB)	3	6	10	15	20	30	40
频率范围 Frequency(MHz)	800-3700						
衰减度精度 Attenuation accuracy (dB)	±0.4	±0.4	±0.6	±0.6	±0.8	±0.8	±1.0
带内波动 Pass band Ripple (dB)	≤0.3	≤0.5	≤0.7	≤0.8	≤1.0	≤1.0	≤1.5
驻波比 VSWR	≤1.25						
特性阻抗 Impedance (Ω)	50						
功率容量 Power Rating (W)	5						
互调 PIM3 (IM3)	≤-125dBc@2×33dBm						
互调 PIM5 (IM5)	≤-142dBc@2×33dBm						
接头 Connector Type	N-M/N-F						

机械性能指标 Mechanical Properties

尺寸 Dimension (mm)	Φ19*33(±1.0)
产品重量 Weight (kg)	0.05±0.01
工作温度 Temperature (°C)	-40~+65
颜色 Color	黑色 Black
应用环境 Applied Environment	室内 IP42/室外 IP65



25W衰减器

25W attenuator



频率Frequency : 800-3700MHz

阻抗Impedance : 50Ω

功率Power : 25W

驻波比VSWR : ≤ 1.25

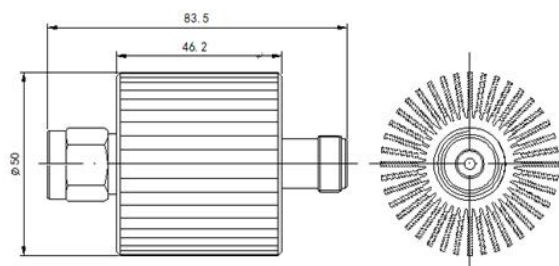


电性能指标 Electrical Properties

项目名称 Item Name	SL26134A	SL26134B	SL26134C	SL26134D	SL26134E	SL26134F	SL26134G
衰减度Attenuation (dB)	3	6	10	15	20	30	40
频率范围 Frequency(MHz)	800-3700						
衰减度精度 Attenuation accuracy (dB)	±0.4	±0.4	±0.6	±0.6	±0.8	±0.8	±1.0
带内波动 Pass band Ripple (dB)	≤0.3	≤0.5	≤0.7	≤0.8	≤1.0	≤1.0	≤1.5
驻波比 VSWR	≤1.25						
特性阻抗 Impedance (Ω)	50						
功率容量 Power Rating (W)	25						
互调 PIM3 (IM3)	≤-125dBc@2×33dBm						
互调 PIM5 (IM5)	≤-142dBc@2×33dBm						
接头 Connector Type	N-M/N-F						

机械性能指标 Mechanical Properties

尺寸 Dimension (mm)	Φ50*46.2(±1.0)
产品重量 Weight (kg)	0.18±0.02
工作温度 Temperature (°C)	-40~+65
颜色 Color	黑色 Black
应用环境 Applied Environment	室内 IP42/室外 IP65



50W衰减器

50W attenuator



频率Frequency : 800-3700MHz

阻抗Impedance : 50Ω

功率Power : 50W

驻波比VSWR : ≤ 1.25

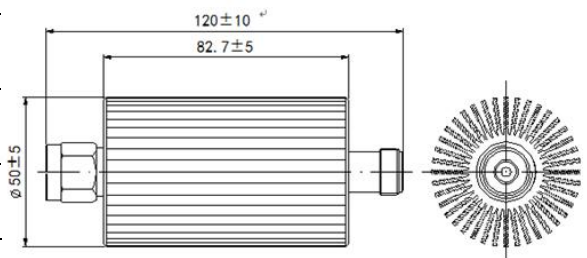


电性能指标 Electrical Properties

项目名称 Item Name	SL26135A	SL26135B	SL26135C	SL26135D	SL26135E	SL26135F	SL26135G
衰减度Attenuation (dB)	3	6	10	15	20	30	40
频率范围 Frequency(MHz)	800-3700						
衰减度精度 Attenuation accuracy (dB)	±0.4	±0.4	±0.6	±0.6	±0.8	±0.8	±1.0
带内波动 Pass band Ripple (dB)	≤0.3	≤0.5	≤0.7	≤0.8	≤1.0	≤1.0	≤1.5
驻波比 VSWR	≤1.25						
特性阻抗 Impedance (Ω)	50						
功率容量 Power Rating (W)	50						
互调 PIM3 (IM3)	≤-105dBc@2×43dBm						
互调 PIM5 (IM5)	≤-120dBc@2×43dBm						
接头 Connector Type	N-M/N-F						

机械性能指标 Mechanical Properties

尺寸 Dimension (mm)	Φ50*82.7(±1.0)
产品重量 Weight (kg)	0.29±0.03
工作温度 Temperature (°C)	-40~+65
颜色 Color	黑色 Black
应用环境 Applied Environment	室内 IP42/室外 IP65



频率Frequency : 800-3700MHz

阻抗Impedance : 50Ω

功率Power : 100W

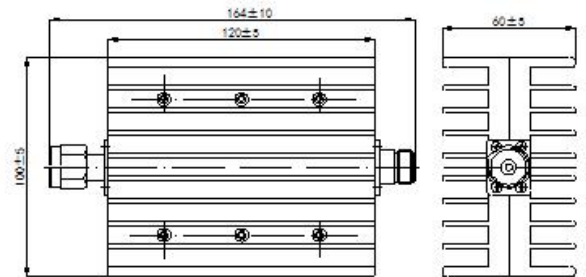
驻波比VSWR : ≤ 1.25

电性能指标 Electrical Properties

项目名称 Item Name	SL26136A	SL26136B	SL26136C	SL26136D	SL26136E	SL26136F	SL26136G
衰减度Attenuation (dB)	3	6	10	15	20	30	40
频率范围 Frequency(MHz)	800-3700						
衰减度精度 Attenuation accuracy (dB)	±0.4	±0.4	±0.6	±0.6	±0.8	±0.8	±1.0
带内波动 Pass band Ripple (dB)	≤0.3	≤0.5	≤0.7	≤0.8	≤1.0	≤1.0	≤1.5
驻波比 VSWR	≤1.25						
特性阻抗 Impedance (Ω)	50						
功率容量 Power Rating (W)	100						
互调 PIM3 (IM3)	≤-105dBc@2×43dBm						
互调 PIM5 (IM5)	≤-120dBc@2×43dBm						
接头 Connector Type	N-M/N-F						

机械性能指标 Mechanical Properties

尺寸 Dimension (mm)	120*100*60(±1.0)mm
产品重量 Weight (kg)	1±0.1
工作温度 Temperature (°C)	-40~+65
颜色 Color	黑色 Black
应用环境 Applied Environment	室内 IP42/室外 IP65



频率Frequency : 800-3700MHz

阻抗Impedance : 50Ω

功率Power : 200W

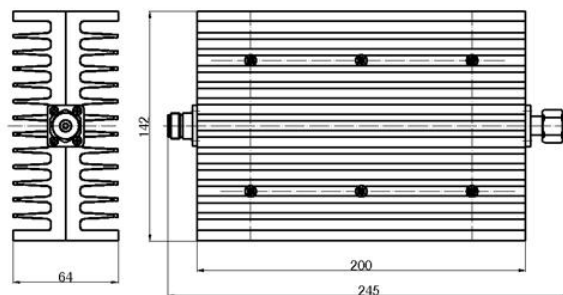
驻波比VSWR : ≤ 1.25

电性能指标 Electrical Properties

项目名称 Item Name	SL26137A	SL26137B	SL26137C	SL26137D	SL26137E	SL26137F	SL26137G
衰减度Attenuation (dB)	3	6	10	15	20	30	40
频率范围 Frequency(MHz)	800-3700						
衰减度精度 Attenuation accuracy (dB)	±0.4	±0.4	±0.6	±0.6	±0.8	±0.8	±1.0
带内波动 Pass band Ripple (dB)	≤0.3	≤0.5	≤0.7	≤0.8	≤1.0	≤1.0	≤1.5
驻波比 VSWR	≤1.25						
特性阻抗 Impedance (Ω)	50						
功率容量 Power Rating (W)	200						
互调 PIM3 (IM3)	≤-105dBc@2×43dBm						
互调 PIM5 (IM5)	≤-120dBc@2×43dBm						
接头 Connector Type	N-M/N-F						

机械性能指标 Mechanical Properties

尺寸 Dimension (mm)	200*142*64(±1.0)mm
产品重量 Weight (kg)	2.5±0.2
工作温度 Temperature (°C)	-40~+65
颜色 Color	黑色 Black
应用环境 Applied Environment	室内 IP42/室外 IP65



频率 Frequency : 889-949MHz/1710-1830MHz

阻抗 Impedance : 50Ω

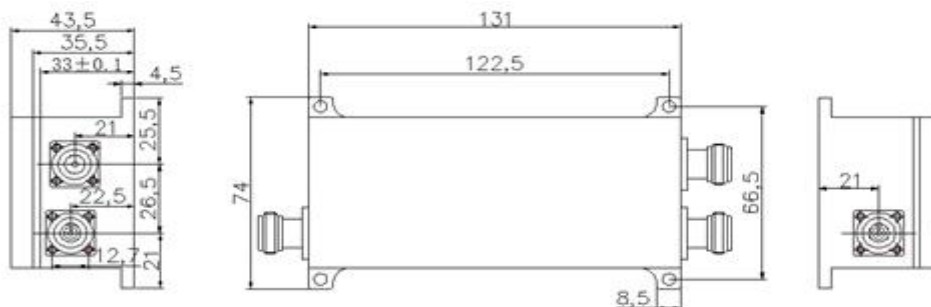
驻波比 VSWR : ≤ 1.3

电性能指标 Electrical Properties

通道 Channels	GSM	DCS
频率范围 Frequency Range (MHz)	889-949	1710-1830
插入损耗 Insertion loss (dB)	≤0.6	
带外抑制 Stop-band Attenuation (dB)	≥80	
带内波动 Pass Band Ripple (dB)	≤ 0.5	
驻波比 VSWR	≤1.3	
二阶互调 PIM2 (dBc)	≤-155 (2×43dBm)	
三阶互调 PIM3 (dBc)	≤-145 (2×43dBm)	
五阶互调 PIM5 (dBc)	≤-155 (2×43dBm)	
阻抗 Impedance (Ω)	50	
接口类型 Connector Type	N-F	
平均功率容量 Power Rating (W)	200 (4*50W EDGE载波, GSM900端口)	

机械性能指标 Mechanical Properties

工作温度 Temperature Range (°C)	-20 ~ +55
外形尺寸(不含接头) Dimension (mm)	131*73*35.5±2不含连接器与螺杆尺寸)
重量 Weight (kg)	0.493±0.1



SL25851A

高功率等级 (三路) 腔体合路器

High power level (three way) cavity combiner



频率 Frequency : 889-949MHz/1710-1830MHz/1885-2025MHz/2300-2390MHz

阻抗 Impedance : 50Ω

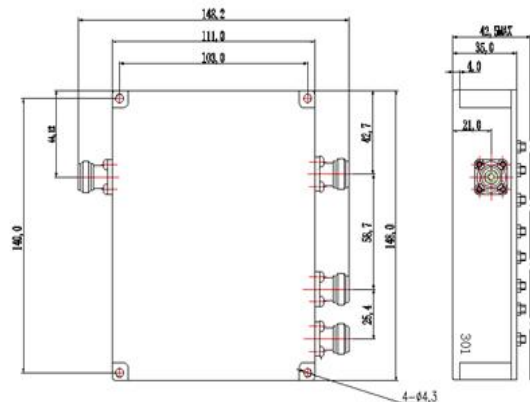
驻波比 VSWR : ≤ 1.3

电性能指标 Electrical Properties

通道 Channels	GSM& DCS	TD F&TD A	TD E
频率范围 Frequency Range (MHz)	889-949 1710-1830	1885-2025	2300-2390
插入损耗 Insertion loss (dB)	≤0.8		
带外抑制 Stop-band Attenuation (dB)	≥80		
带内波动 Pass Band Ripple (dB)	≤ 0.5		
驻波比 VSWR	≤1.3		
二阶互调 PIM2 (dBc)	≤-155 (2×43dBm)		
三阶互调 PIM3 (dBc)	≤-145 (2×43dBm)		
五阶互调 PIM5 (dBc)	≤-155 (2×43dBm)		
阻抗 Impedance (Ω)	50		
接口类型 Connector Type	N-F		
平均功率容量 Power Rating (W)	200 (4*50W EDGE载波, GSM900端口)		

机械性能指标 Mechanical Properties

工作温度 Temperature Range (°C)	-20 ~ +55
外形尺寸(不含接头) Dimension (mm)	148*111*35±2(不含连接器与螺杆尺寸)
重量 Weight (kg)	0.82±0.1



频率 Frequency : 889-949MHz/1710-2025MHz/2300-2390MHz/2500-2700MHz

阻抗 Impedance : 50Ω

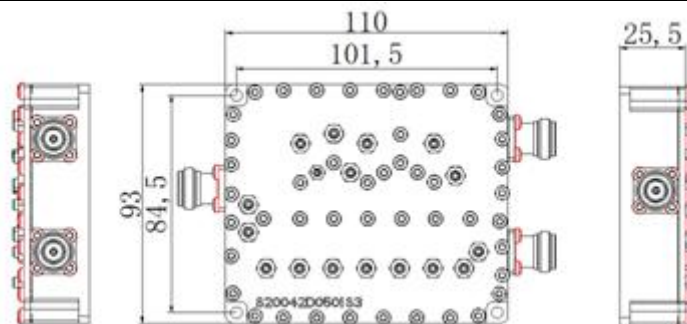
驻波比 VSWR : ≤ 1.3

电性能指标 Electrical Properties

通道 Channels	GSM&DCS&TD F&TD A&TD E	NR N41
频率范围 Frequency Range (MHz)	889-949&1710-2025&2300-2390	2500-2700
插入损耗 Insertion loss (dB)	≤0.5	
带外抑制 Stop-band Attenuation (dB)	≥55@2500-2700MHz	≥80@800-1830MHz ≥55@1830-2390MHz ≥15@2400-2484MHz
带内波动 Pass Band Ripple (dB)	≤ 0.3	
驻波比 VSWR	≤1.3	
二阶互调 PIM2 (dBc)	≤-155 (2×43dBm)	
三阶互调 PIM3 (dBc)	≤-145 (2×43dBm)	
五阶互调 PIM5 (dBc)	≤-155 (2×43dBm)	
阻抗 Impedance (Ω)	50	
接口类型 Connector Type	N-F	
平均功率容量 Power Rating (W)	200 (4*50W EDGE载波, GSM900端口)	

机械性能指标 Mechanical Properties

工作温度 Temperature Range (°C)	-20 ~ +55	
外形尺寸(不含接头) Dimension (mm)	110*93*25.5±2 (不含连接头与调节螺杆尺寸)	
重量 Weight (kg)	0.428±0.1	



SL25853A

高功率等级 (双路) 腔体合路器

High power level (two-way) cavity combiner



频率 Frequency : 703-949MHz/1710-2025MHz/2300-2370MHz
2515-2700MHz/2400-2484MHz

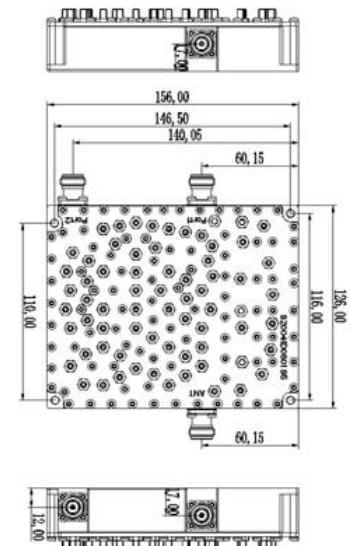
阻抗 Impedance : 50Ω 驻波比 VSWR : ≤ 1.3

电性能指标 Electrical Properties

通道 Channels	GSM900&DCS1800&TD F&TD A&TD E&NR N41	WLAN
频率范围 Frequency Range (MHz)	703-949 / 1710-2025 2300-2370 / 2515-2700	2400-2484
插入损耗 Insertion loss (dB)	≤0.80 (703-2370MHz) ≤1.00 (2515-2700MHz)	≤1.50 (2400-2484MHz)
带外抑制 Stop-band Attenuation (dB)	≥55	≥90 (WLAN通道对其它频段的抑制)
带内波动 Pass Band Ripple (dB)	≤ 0.5 (703-2025MHz) ≤ 1.2 (2400-2484MHz)	≤ 0.7 (2300-2370MHz) ≤ 0.9 (2515-2700MHz)
驻波比 VSWR	≤1.3	
二阶互调 PIM2 (dBc)	≤-155 (2×43dBm)	
三阶互调 PIM3 (dBc)	≤-145 (2×43dBm)	
五阶互调 PIM5 (dBc)	≤-155 (2×43dBm)	
阻抗 Impedance (Ω)	50	
接口类型 Connector Type	N-F	
平均功率容量 Power Rating (W)	200 (4*50W EDGE载波, GSM900端口)	

机械性能指标 Mechanical Properties

工作温度 Temperature Range (°C)	-20 ~ +55
外形尺寸(不含接头) Dimension (mm)	110*93*25.5±2 (不含连接头与调节螺杆尺寸)
重量 Weight (kg)	0.428±0.1



频率Frequency : 703-949MHz/1710-1830MHz/1885-2025MHz
2300-2390MHz/2500-2700MHz

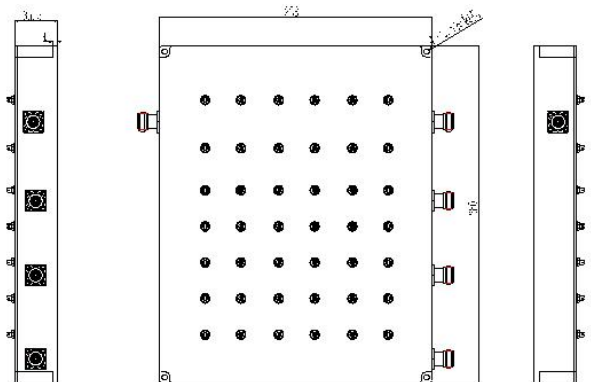
阻抗Impedance : 50Ω 驻波比VSWR : ≤ 1.3

电性能指标 Electrical Properties

通道 Channels	GSM& DCS	TD F&TD A	TD E	NR N41
频率范围 Frequency Range (MHz)	703-949 1710-1830	1885-2025	2300-2390	2500-2700
插入损耗 Insertion loss (dB)	≤0.5			
带外抑制 Stop-band Attenuation (dB)	≥80	≥80@703-1830 ≥55@2300-2700	≥80@703-1830 ≥55@1885-2025 ≥55@2500-2700 ≥15@2400-2484	≥80@703-1830 ≥55@1885-2390 ≥15@2400-2484
带内波动 Pass Band Ripple (dB)	≤ 0.4			
驻波比 VSWR	≤1.3			
二阶互调 PIM2 (dBc)	≤-155 (2×43dBm)			
三阶互调 PIM3 (dBc)	≤-145 (2×43dBm)			
五阶互调 PIM5 (dBc)	≤-155 (2×43dBm)			
阻抗 Impedance (Ω)	50			
接口类型 Connector Type	N-F			
平均功率容量 Power Rating (W)	200 (4*50W EDGE载波, GSM900端口)			

机械性能指标 Mechanical Properties

工作温度 Temperature Range (°C)	-40 ~ +65
应用场景 Application	室内
外形尺寸(不含接头) Dimension (mm)	228*280*35.5±2 (不包括螺杆高度)
重量 Weight (kg)	2.2±0.2



SL25854F

高功率等级防水型（四路）腔体合路器

High power level waterproof(four-way) cavity combiner



频率Frequency : 703-949MHz/1710-1830MHz/1885-2025MHz
2300-2390MHz/2500-2700MHz

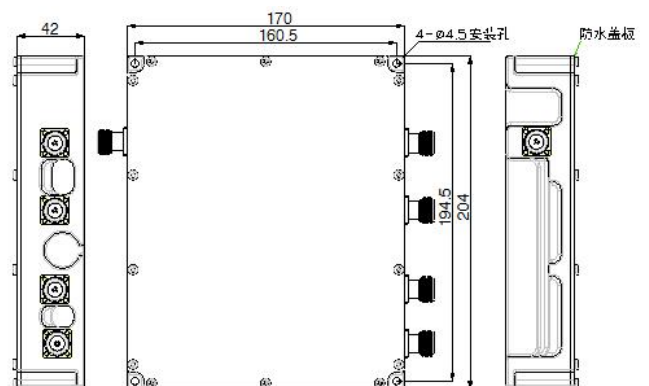
阻抗Impedance : 50Ω 驻波比VSWR : ≤ 1.3

电性能指标 Electrical Properties

通道 Channels	GSM& DCS	TD F&TD A	TD E	NR N41
频率范围 Frequency Range (MHz)	703-949 1710-1830	1885-2025	2300-2390	2500-2700
插入损耗 Insertion loss (dB)	≤0.5			
带外抑制 Stop-band Attenuation (dB)	≥80	≥80@703-1830 ≥55@2300-2700	≥80@703-1830 ≥55@1885-2025 ≥55@2500-2700 ≥15@2400-2484	≥80@703-1830 ≥55@1885-2390 ≥15@2400-2484
带内波动 Pass Band Ripple (dB)	≤ 0.4			
驻波比 VSWR	≤1.3			
二阶互调 PIM2 (dBc)	≤-155 (2×43dBm)			
三阶互调 PIM3 (dBc)	≤-145 (2×43dBm)			
五阶互调 PIM5 (dBc)	≤-155 (2×43dBm)			
阻抗 Impedance (Ω)	50			
接口类型 Connector Type	N-F			
平均功率容量 Power Rating (W)	200 (4*50W EDGE载波, GSM900端口)			

机械性能指标 Mechanical Properties

工作温度 Temperature Range (°C)	-40 ~ +65
应用场景 Application	室外/室内
外形尺寸(不含接头) Dimension (mm)	204*170*42±2(不含支架与连接器尺寸)
重量 Weight (kg)	1.7±0.2



频率Frequency : 1885-1915MHz/2010-2025MHz

阻抗Impedance : 50Ω

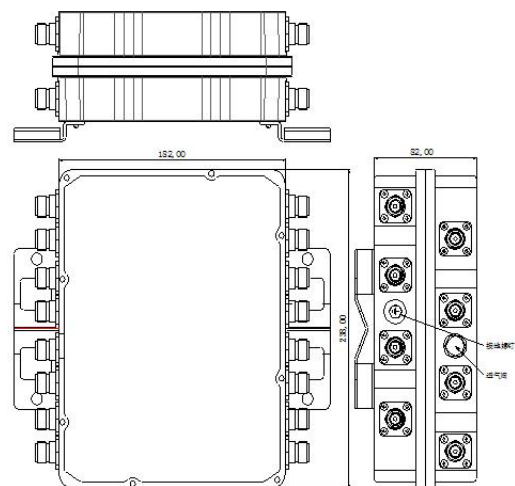
驻波比VSWR : ≤1.3

电性能指标 Electrical Properties

通道 Channels	TD F & TD A
通道数 Channels	8
频率范围 Frequency Range (MHz)	1885-1915&2010-2025
插入损耗 Insertion loss (dB)	≤1.20 (1885-1915MHz) ≤0.80 (2010-2025MHz)
带外抑制 Stop-band Attenuation (dB)	≥70dB@9KHz-1600MHz ; ≥30dB@1600MHz-1880MHz
带内波动 Pass Band Ripple (dB)	≤0.80 (1885-1915MHz) ≤0.60 (2010-2025MHz)
单个通道通带内频域时延波动Frequency domain delay fluctuation in single channel passband (ns)	≤70ns (1885-1915MHz) ≤70ns (2010-2025MHz)
/多通道间相同频点时延波动Time delay fluctuation at the same frequency point between multiple channels (ns)	≤10ns
驻波比 VSWR	≤1.3
阻抗 Impedance (Ω)	50
接口类型 Connector Type	N-F
平均功率容量 Power Rating (W)	100W (20M 100W TD-LTE信号)

机械性能指标 Mechanical Properties

工作温度 Temperature Range (°C)	-20 ~ +55
外形尺寸(不含接头) Dimension (mm)	238*182*82±2(不含支架与连接器尺寸)
重量 Weight (g)	4±0.3



帮助客户成功 成就无限沟通

Developing with our customers Connecting the world the wireless way



股票代码：002446